

АКАПП-Штемманн Б.В.



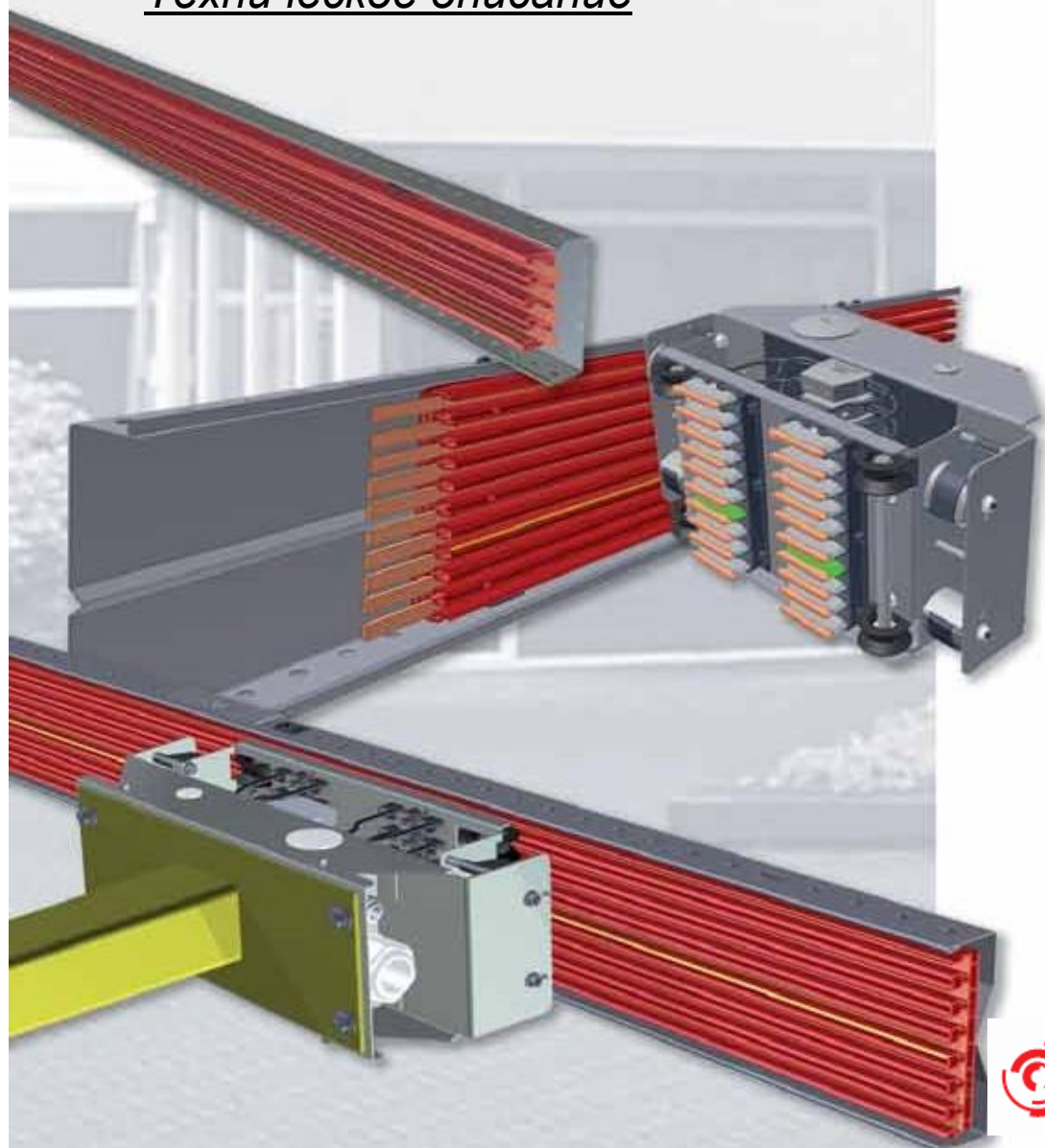
группа компаний
«Вабтек»

Энергия в умелых руках !

Про-Дактор ®

система троллейного токоподвода
полуоткрытого типа с использованием
4, 7 или 10 проводников

Техническое описание



AKAPP-STEMMANN
A Wabtec company

• [АКАПП-ШТЕМАНН Б.В.](#)

группа компаний Вабтек

Про-Доктор Акапп®

- Система полуоткрытого троллейного токоподвода незаменима в складской логистике.
- Обеспечивает передачу тока силой: 50А, 80А, 125А, 160А, 200А, 250А, 320А и 400А.
- Допускается использование 4, 7 или 10 непрерывных медных жил.
- Неограниченная высота установки.
- Самовыравнивающиеся токосъемники.
- Скорость перемещения токосъемника может достигать 500 м/мин.
- Обеспечивает передачу данных и сигналов управления.
- Низкая стоимость эксплуатации.



Уникальная концепция, лежащая в основе системы полуоткрытого троллейного токоподвода «АКАПП **Продактор**», позволяет применять ее в различных производственных условиях.

Продактор был разработан в основном для использования в автоматизированных складских помещениях с большим товарооборотом и повышенной нагрузкой на складское оборудование.

На фотографии слева показан один из примеров возможного применения Продактора для подачи питания на кран-штабелер в многоярусном автоматизированном складе.

Системы токоподвода Продактор®

Уникальная конструкция и максимум возможностей!

Компактная, надежная и безопасная система токоподвода с использованием уникальных непрерывных медных жил. Разработана для использования в автоматизированных многоярусных складских помещениях. Идеально подходит для передачи баз данных и управляющих сигналов.

В настоящей брошюре представлена лишь краткая информация о неограниченных возможностях системы Продактор. Более подробную информацию вы найдете на сайте: www.akapp.com.

Вы можете напрямую связаться с нами, используя контактную информацию на обложке данной брошюры.

Преимущества системы:

Надежность системы объясняется рядом важных характеристик:

Небольшие расходы на эксплуатацию

Благодаря высокой надежности как самой конструкции, так и системы в целом стоимость эксплуатации системы довольно низкая.

Легкая и быстрая установка

Система собирается из отдельных секций-корпусов (длина которых не превышает 4 м) с помощью соединительных элементов и штифтов без просверливания дополнительных отверстий. После этого через систему протягиваются медные жилы-проводники.

Отсутствие стыков

Непрерывность медных проводников -- лучшая защита от потери напряжения! Медные жилы без стыков-- отличное средство для устойчивой передачи управляющих сигналов.

Типы корпусов троллей (PR4), (PR7) и (PR10)

Различные виды корпусов позволяют разместить в них от 4 до 10 медных жил. Широкие каналы позволяют увеличить количество проводников до 10 без использования разъемных соединителей.

Типы медных жил

АКАПП предлагает четыре вида плоских медных жил: 50А, 80А, 125А, 160А and 200А (рабочий цикл- 80%).

Большая сила тока

С помощью параллельной установки нескольких систем можно обеспечить передачу тока силой до 400А (рабочий цикл- 80%)! Более того, в корпусах троллей PR10 с 10 полюсами можно устанавливать дополнительные медные жилы для передачи управляющих сигналов и баз данных.

Модернизация

Модернизация системы токоподвода не вызывает затруднений. Практически в любой момент в свободные каналы можно протянуть дополнительные (более мощные) проводники.

Расширение проводников под влиянием температур

Медные жилы-проводники укладываются в индивидуальные каналы, и поэтому их расширение или сужение не влияет в целом на пластиковый корпус.

Токосъемники

Конструкция токосъемников (токосъемных тележек) с колесными направляющими обеспечивает устойчивый и надежный контакт угольных щеток с медными жилами и уменьшает вероятность износа. Использование колесных направляющих увеличивает срок эксплуатации токосъемников и щеток и предотвращает образование влаги на щетках в отличие от систем, где используются пантографы.

Компактный дизайн

С учетом опорного профиля SP4 размеры Продактора не превышают 45мм x 165мм; если используется профиль SP7, размеры будут: 45мм x 165мм; профилю SP10 соответствуют размеры: 40мм x 240мм. Продактор может работать во всех автоматизированных складских помещениях. Систему можно устанавливать практически на уровне пола!

Сертификация

Наша продукция имеет маркировку Евросоюза **CE** и прошла сертификацию на соответствие стандартам безопасности **UL**, США.

Питающие и «управляющие» проводники в одном корпусе

Система позволяет размещение в одном корпусе как питающих проводников, так и проводников, по которым идет передача сигналов управления. Такие проводники обычно разделяют между собой заземляющей жилой.

Непрерывная желтая/зеленая маркировка

Такая маркировка означает заземление!

Безопасность прежде всего!

ПВХ-корпуса изготавливаются из самозатухающего пластика ярко-красного цвета и обеспечивают полную защиту от случайного контакта с электропроводящими элементами (стандарт безопасности IP2XB согласно IEC 60529).

Система троллейного токоподвода «АКАПП-Продактор» отличается надежностью и простотой в эксплуатации и не требует больших затрат!

Универсальная и надежная система токоподвода Продактор® типа PR4, PR7 and PR10

Система Продактор применяется в автоматизированных складских помещениях.

Система собирается из стандартных корпусов троллей (ПВХ-профилей) длиной 4м, которые скрепляются между собой с помощью механизма защелкивания без болтов и гаек. Допускается поставка корпусов длиной менее 4 м. Все секции системы имеют двойную стенку, что повышает их прочность и увеличивает расстояние между креплениями таких секций. В случае применения опорных профилей типа SP4/SP7/SP10 расстояние между опорными кронштейнами может достигать 3,30 м.

В зависимости от производственных требований количество используемых жил может быть 4 -- Продактор PR4 или 7-- Продактор PR7, а также достигать 10 при использовании корпусов троллей типа PR10.

В системе могут одновременно находиться как токопроводящие жилы, так и жилы, по которым идет передача сигналов управления. Например, система Продактор типа PR10, позволяет одновременно использовать параллельно подключенные проводники для передачи тока большой силы вместе с проводниками для передачи управляющих сигналов и баз данных.

Типы корпусов троллей

Тип PR4

Кол-во каналов: 4. Свободное размещение до 4 проводников.

Цвет: красный-предупреждающий.

Рабочий диапазон температур: от -30 °С до +60 °С.

Материал: самозатухающий ПВХ повышенной прочности. Непрерывные желтые и зеленые маркирующие полосы на поверхности профиля обеспечивают правильность монтажа.

Тип PR7

Кол-во каналов: 7. Свободное размещение от 4 до 7 проводников.

Цвет: красный-предупреждающий.

Рабочий диапазон температур: от -30 °С до +60 °С.

Материал: самозатухающий ПВХ повышенной прочности. Непрерывные желтые и зеленые маркирующие полосы на поверхности профиля обеспечивают правильность монтажа.

Тип PR10

Кол-во каналов: 10. Свободное размещение от 6 до 10 проводников.

Цвет: красный-предупреждающий.

Рабочий диапазон температур: от -30 °С до +60 °С.

Материал: самозатухающий ПВХ повышенной прочности. Непрерывные желтые и зеленые маркирующие полосы на поверхности профиля обеспечивают правильность монтажа.

Характеристики корпусов:

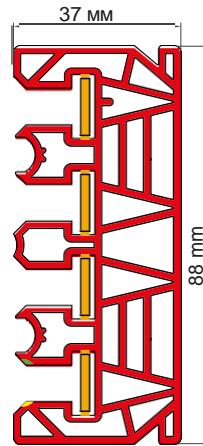
Материал: непластифицированный твердый поивинилхлорид:

Ударная вязкость	5-10 кДж/м ²
Модуль упругости	2500-3000 Н/мм ²
Темпер. размягчения (Vi cat)	81-83°С
Линейное расширение	70.10 ⁻⁶ м/м/°С

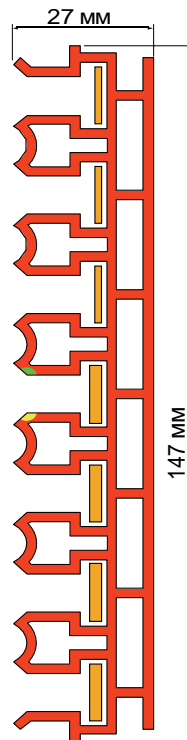
Электротехнич. параметры

Объемн. сопротивл. при 100 В	>4.10 ¹⁵ Ω/см
Диэлектр. прочность при 50 Гц	>30 кВ/мм
Класс воспламеняемости UL94	V0

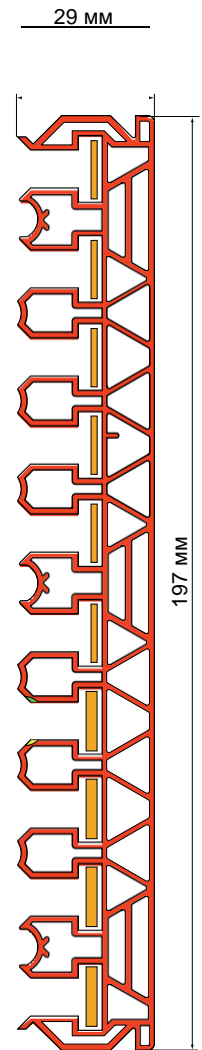
Максимальная длина корпуса: 4 метра



Корпус PR4 с медными жилами



Корпус PR7 с медными жилами



Корпус PR10 с медными жилами

Артикул №	Наименование	Линейное расширен	Мин. темп. °С	Макс. темп. °С	Вместе с перех. секциями	Вместе с крив. секциями
2020010	Корпус ПВХ красный PR4	70	-30	60		
2001080	Корпус ПВХ красный PR7	70	-30	60	x	x
2030010	Корпус ПВХ красный PR10	70	-30	60	x	x

Непрерывная подача электроэнергии для управления складом

В комплект поставки системы Продактор входит бобина(ы) с непрерывными медными жилами, длина которых соответствует размеру токоподвода. Медные жилы компании АКАПП изготавливаются из электролитической меди и обеспечивают передачу тока силой **50, 80, 125, 160 и 200А** (рабочий цикл 80%).

При параллельном подключении двух проводников на каждую из трех фаз трехфазной системы пропускная сила тока может достигать **250А (2x125), 320А (2x160) and 400А (2x200)**.

Проводники из других материалов

Концепция системы «Продактор» предполагает использование не только медных жил, но и проводников из других материалов, например посеребренных медных жил.

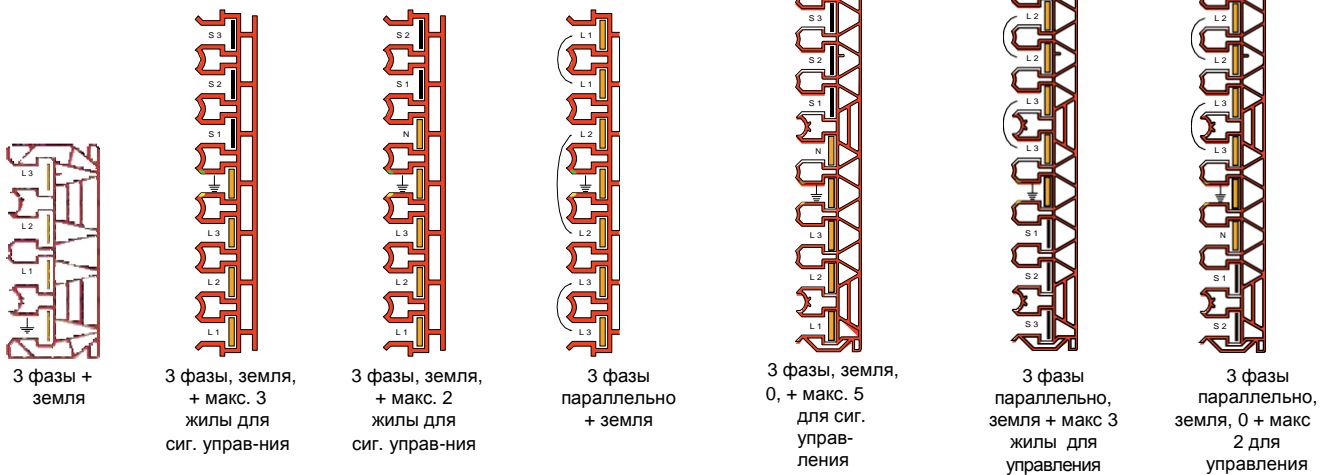
Установка медных жил

Сразу после сборки корпусов в одну систему через каналы корпусов протягивают плоские медные жилы. Протяжка жил осуществляется непосредственно из бобины с помощью специальной кассеты для монтажа медных жил и специального блока. Эти приспособления поставляются по желанию заказчика. Для облегчения монтажа и устранения возникающего на больших расстояниях сопротивления в комплекте с медными жилами CU125, CU160 и CU200 в комплект поставки может быть включен выпрямитель.

Перепад напряжения: благодаря использованию непрерывных медных жил перепад напряжения в системе Продактор сведен к минимуму. Если коэффициент мощности ($\cos. \varphi$) < 1, значения в соседней таблице изменяются соответствующим образом, например, при $\cos. \varphi = 0.85$ показатели перепада напряжения умножаются на 0.85.

Расположение медных проводников

Ниже приведены примеры расположения медных проводников в системах типа PR7 и PR10 с использованием стандартных типов корпусов и пяти видов медных жил.



Седьмой проводник используется для заземления.

Благодаря использованию непрерывных медных жил система Продактор превосходно зарекомендовала себя в области передачи управляющих сигналов и баз данных. Идеального результата в этом отношении можно достичь при использовании посеребренных проводников.

Более подробную информацию можно получить у представителя АКАПП Штеманн в вашем регионе.

50А	
80А	
125А	
160А	
200А	



При повышении температуры возрастает сопротивление, и усиливается перепад напряжения.

Выход: использование более мощных медных жил.

Перепад напряжения в В/Метр, Продактор /А номинальный ток, $\cos. \varphi=1$, температура окружающей среды: +20°C.

Тип жилы	3 фазы ~	1 фаза ~ и =	При параллельном подключении двух медных проводников показатели перепада напряжения уменьшаются в два раза. По запросу могут быть представлены данные по величине полного сопротивления
Cu50	0.00339	0.00391	
Cu80	0.00217	0.00251	
Cu125	0.00119	0.00138	
Cu160	0.00092	0.00106	
Cu200	0.00068	0.00069	
при +35 °C умножьте на 1.079 при +45 °C умножьте на 1.118 при +55 °C умножьте на 1.157			

Артикул №	Наименование	макс. In (ID=80%) А	размер (b x d) мм	Попер. сеч. мм2	вес меди кг/м	сопр. пр. ток Ω/м	длина меди на катушке, м	
1002560	Медная жила 50А	CU50	50	12.6 x 0.7	8.82	0.078	0.00198	525
1002640	Медная жила 80А	CU80	80	12.5 x 1.1	13.75	0.120	0.00127	325
1002720	Медная жила 125А	CU125	125	12.5 x 2.0	25.00	0.219	0.0007	200
1002870	Медная жила 160А	CU160/7	160	12.5 x 2.6	32.50	0.284	0.000538	150
1002910	Медная жила 200А	CU200/7	200	12.5 x 4.0	50.00	0.440	0.000344	100
1003370	Посеребр. медная жила 50А	CU50/AG	50	12.6 x 0.7	8.82	0.078	0.002	525

Монтаж корпусов PR4: с использованием стального профиля и без него

ПВХ-корпуса троллейного токоподвода **Продактор** типа **PR4** могут устанавливаться как непосредственно на вертикальные опорные конструкции, так и внутри опорных профилей. Максимальное расстояние между точками опоры может достигать **0.8м**. При использовании опорного профиля SP4 расстояние между опорами может быть увеличено до **3300мм**. Опорный профиль оптимальным способом защищает ПВХ-корпус троллей от механических повреждений (падающих объектов), что увеличивает срок эксплуатации системы. В большинстве случаев опорные профили можно крепить к стеллажным полкам без дополнительных промежуточных приспособлений.

Если у вас появилась необходимость установить опорные профили по-другому, ознакомьтесь вначале с инструкциями на стр.10-11. Сборка корпусов системы Продактор осуществляется без использования болтовых соединений.

В большинстве случаев система Продактор устанавливается горизонтально, при этом один проводник располагается над другим. Допускается также и вертикальная установка Продактора. В этом случае необходимо предварительно проконсультироваться в местном представительстве компании «АКАПП-Штеманн».

Монтаж PR4 без опорного профиля

Для установки корпусов PR4 напрямую на конструкции без использования стального опорного профиля используется опорный кронштейн PR4-MB. При таком способе монтажа расстояние между опорами может достигать 0.8 м.

Монтаж опорного профиля SP4

Установка опорного кронштейна SP4-MB

Существует несколько способов установки опорных кронштейнов на конструкции. В большинстве случаев кронштейны крепятся непосредственно к стеллажам с помощью болтов, проходящих через отверстия в кронштейне и вертикальной опорной стойке. Максимальное расстояние между опорами зависит от количества токосъемных тележек.

Кол-во, шт.	НАИМЕНОВАНИЕ	Макс. расстояние между опорами, А
1	Токосъемник РСТ4-х-125	3300 мм
2	Токосъемник РСТ4-х-125	2750 мм

Внимание: при установке на опорные стойки расстояние между ними варьируется в соответствии с инструкциями на стр. 9. Для установки **переходных секций** применяются специальные опорные кронштейны (см. инструкции на стр.24).

Опорный профиль SP4

Изготавливается из оцинкованной стали, имеет отверстия для установки монтажных кронштейнов и крепежных скоб.

Стандартная длина профиля: **4 метра**. Возможна поставка любых отрезков профиля длиной до 4 метров.

Конструкция профиля сочетает в себе высокую прочность с небольшим весом и минимальными размерами. Кроме того, стальная конструкция опорного профиля предотвращает возможную деформацию ПВХ-корпусов из-за воздействия угольных щеток токосъемной тележки.

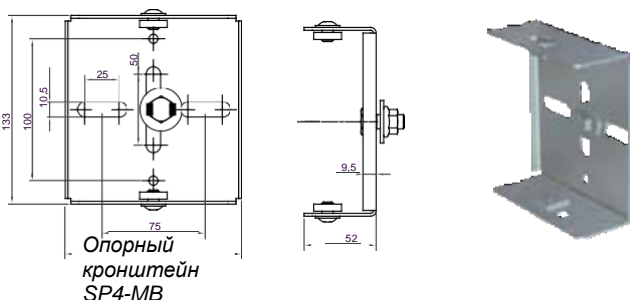
В опорных профилях имеются ряды отверстий для установки кронштейнов и скоб (см. рис. справа), с помощью которых к профилям крепятся корпуса PR4. При этом не требуется никаких дополнительных инструментов. На каждые 0.8м длины профиля необходим один комплект кронштейнов для крепления сверху и внизу (заказываются отдельно).

Собранная из пластиковых корпусов и защищенная опорными профилями система обладает высокой устойчивостью, что позволяет токосъемнику передвигаться с довольно большой скоростью. **Внимание:** из-за возможного расширения пластика может произойти смещение ПВХ-корпусов на концах токоподвода. Для нейтрализации данного эффекта опорный профиль должен быть несколько большей длины на концах системы (см. рис. на стр. 30).

Скоба соединительная SP4-JC

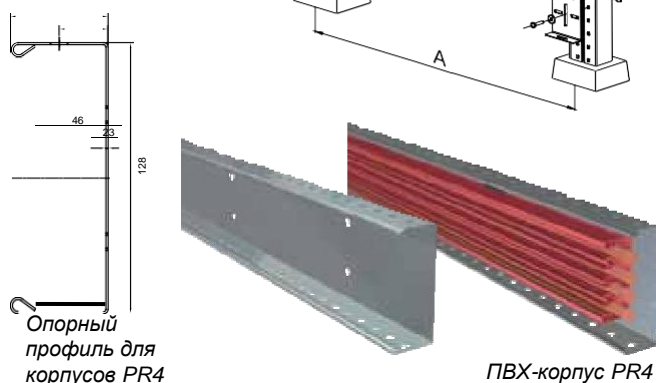
Скоба соединительная накладывается на заднюю часть опорного профиля и крепится с помощью четырех прорезей, которые должны совпадать с отверстиями в опорных профилях.

Артикул №	Наименование	Тип
2020030	Опорный профиль PR4 SP4 L = 4м	SP4
2040660	Опорный кронштейн для SP4 в комплекте	SP4-MB
2040510	Опорный кронштейн для PR4	PR4-MC
2040690	Опорный кронштейн с болтом М6х20	PR4-MB-M6х20
2040695	Опорный кронштейн с самонарез. винтами	PR4-MB-SDS
2040700	Опорный кронштейн в к-те с гайкой и опорой	PR4-MB-S
2040685	Скоба соединительная SP4 в комплекте	SP4-JC



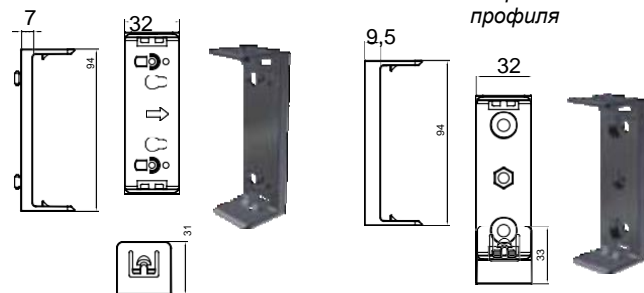
Опорный кронштейн SP4-MB

Установка SP4



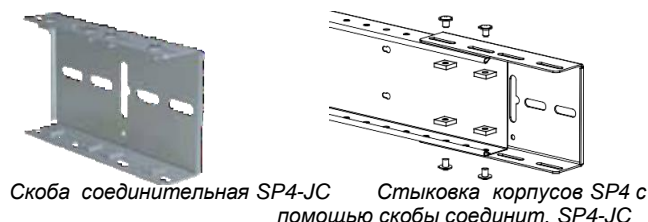
Опорный профиль для корпусов PR4

ПВХ-корпус PR4 внутри опорного профиля



Опорный кронштейн PR4-MC для использования **вместе** с SP4

Опорный кронштейн PR4-MB (для установки **без** SP4)



Скоба соединительная SP4-JC

Стыковка корпусов SP4 с помощью скобы соединит. SP4-JC

Монтаж стального опорного профиля SP7- прочность и надежность прежде всего !

Корпуса системы «Продактор» типа PR7 **обычно располагаются внутри стальных опорных профилей SP7**. Расстояние между точками опоры при такой конфигурации может быть увеличено до 3300мм. Стальной опорный профиль оптимальным способом защищает ПВХ-корпус троллей от механических повреждений (падающих объектов), что увеличивает срок эксплуатации системы. В большинстве случаев опорные профили крепятся к стеллажным полкам без использования дополнительных опор. Если у вас появилась необходимость установить опорные профили каким-либо иным способом, ознакомьтесь с инструкциями на стр.10-11.

Сборка корпусов системы «Продактор» не представляет затруднений и осуществляется без использования болтовых соединений (см. рисунок).

В большинстве случаев система «Продактор» устанавливается горизонтально, при этом один проводник располагается над другим.

Допускается также и вертикальная установка Продактора.

Во избежание ошибок в этом случае необходимо обратиться за технической консультацией в местное представительство компании «АКАПП-Штемманн».

Установка опорного профиля SP7

Монтаж опорного кронштейна SP7-MB

Существует несколько способов установки опорных кронштейнов на различные конструкции. В большинстве случаев кронштейны крепятся непосредственно к стеллажам с помощью болтов, проходящих через отверстия в кронштейне и вертикальной опоре. Максимальное расстояние между опорами в этом случае зависит от количества токоъемников. :

Кол-во, шт.	НАИМЕНОВАНИЕ	Макс. расстояние между опорами, А
1	Токоъемник РСТ7-х-125	3300 мм
2	Токоъемник РСТ7х-125	2750 мм

Внимание: при установке на опоры расстояние между ними варьируется в соответствии с инструкциями на стр. 9. Для установки **переходных секций** применяются специальные опорные кронштейны (см. инструкции на стр.24).

Опорный профиль SP7

Изготавливается из оцинкованной стали, имеет отверстия для установки монтажных кронштейнов и соединительных скоб. Стандартная длина профиля: **4 метра**. Возможна поставка любых отрезков длиной до 4м. Стальной опорный профиль без проблем крепится к вертикальным опорным конструкциям. При вертикальной установке профиля минимальная высота составляет 200мм (расстояние от пола до верхней части тележки токоъемника РСТ7).

Конструкция опорных профилей сочетает в себе высокую прочность с небольшим весом и минимальными размерами. Кроме того, стальная конструкция опорного профиля препятствует деформации ПВХ-корпусов под воздействием угловых щеток токоъемника.

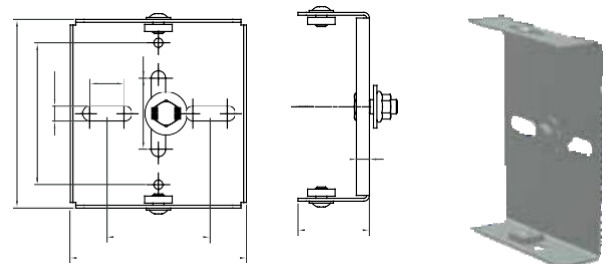
В опорных профилях имеются ряды отверстий для установки соединительных скоб (см. рис. справа), с помощью которых к профилям крепятся корпуса PR7. При этом не требуется никаких доп. инструментов. На каждый метр длины профиля требуется 1 комплект соединительных скоб для закрепления вверху и внизу (заказывается отдельно).

Благодаря защите опорных профилей система, собранная из пластиковых корпусов, обладает большой прочностью и устойчивостью, что позволяет тележке токоъемника двигаться с довольно высокой скоростью. **Внимание:** из-за возможного расширения пластика допускается смещение ПВХ-корпусов на концах токоподвода. Для нейтрализации данного эффекта опорный профиль должен быть несколько большей длины на концах системы (см. рис. на стр.30).

Скоба соединительная SP7-JC

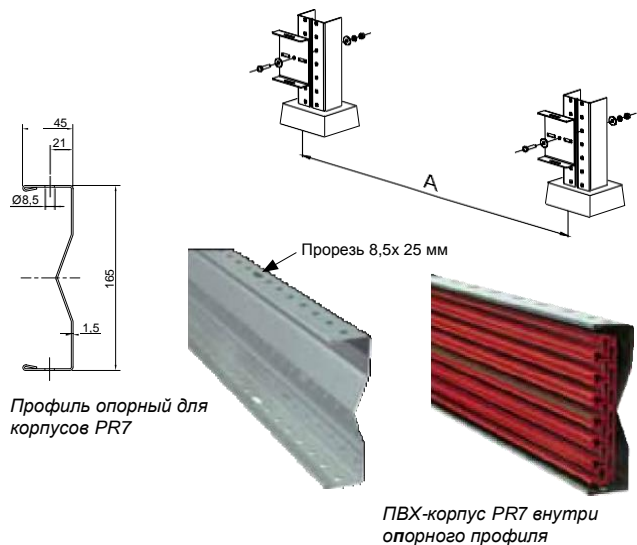
Опорные профили SP7 соединяются друг с другом с помощью соединительных скоб SP7-JC. Соединительные скобы накладываются на заднюю часть опорного профиля и крепятся с помощью четырех верхних и нижних прорезей, которые должны совпадать с отверстиями в опорных профилях. Соединительные скобы поставляются вместе с комплектом шестигранных болтов и гаек.

Артикул №	Наименование	Тип
2010200	Опорный кронштейн для SP7 в комплекте	SP7-MB
2010101	Опорный профиль для PR7 SP7 L=4 м	SP7
2010400	Защелка для PR7, верхняя	PR7-MCT
2010450	Защелка для PR7, нижняя	PR7-MCB
2010250	Скоба соединительная SP7	SP7-JC



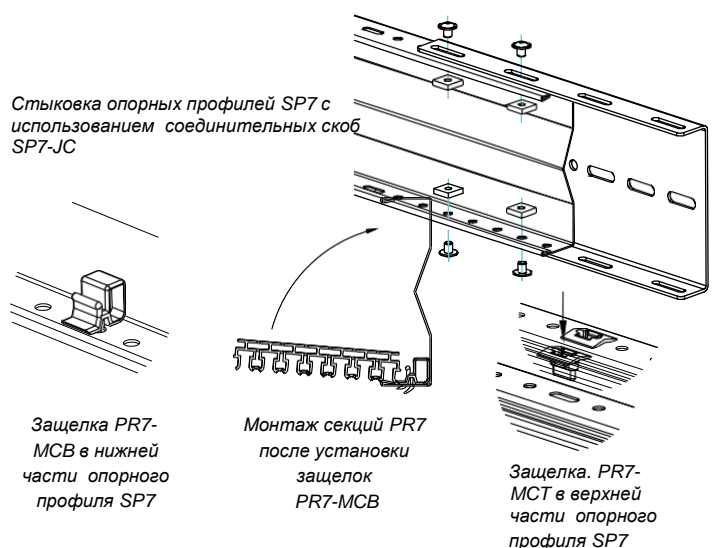
Кронштейн опорный SP7-MB

Установка профиля опорного SP7



Профиль опорный для корпусов PR7

ПВХ-корпус PR7 внутри опорного профиля



Стыковка опорных профилей SP7 с использованием соединительных скоб SP7-JC

Защелка PR7-MCB в нижней части опорного профиля SP7

Монтаж секций PR7 после установки защелок PR7-MCB

Защелка PR7-MCT в верхней части опорного профиля SP7

Монтаж стального опорного профиля SP10

Корпуса системы Продактор типа PR10 **обычно располагаются внутри стальных опорных профилей SP10**. Расстояние между опорами при такой установке может быть увеличено до **3300мм**. Опорный профиль оптимальным способом защищает ПВХ-корпус от механических повреждений (падающих объектов), что увеличивает срок эксплуатации системы. В большинстве случаев опорные профили крепятся непосредственно к стеллажным полкам без каких-либо дополнительных опорных конструкций. Если в ваших производственных условиях требуется установить опорные профили каким-либо другим способом, ознакомьтесь, пожалуйста, вначале с инструкциями на стр.10-11.

Сборка корпусов системы Продактор не представляет затруднений и осуществляется без использования болтовых соединений (см. рисунок).

В большинстве случаев система Продактор устанавливается горизонтально, при этом один проводник располагается над другим.

Допускается также и вертикальная установка системы.

Во избежание ошибок в этом случае необходимо обратиться за технической консультацией в местное представительство компании «АКАПП-Штемман».

Установка опорного профиля SP10

Монтаж опорного кронштейна SP10-MB

Существует несколько способов установки опорных кронштейнов на различные конструкции. В большинстве случаев кронштейны крепятся непосредственно к стеллажам с помощью болтов, проходящих через отверстия в кронштейне и вертикальной опорной стойке. Максимальное расстояние между опорами в этом случае зависит от количества токоъемных тележек.

Кол-во, шт.	НАИМЕНОВАНИЕ	Макс. расстояние между опорами, А
1	Токосъемник РСТ10х-125	3300 мм
2	Токосъемник РСТ10х-125	2750 мм

Внимание: при установке на опорные стойки расстояние между ними варьируется в соответствии с инструкциями на стр. 9.

Опорный профиль SP10

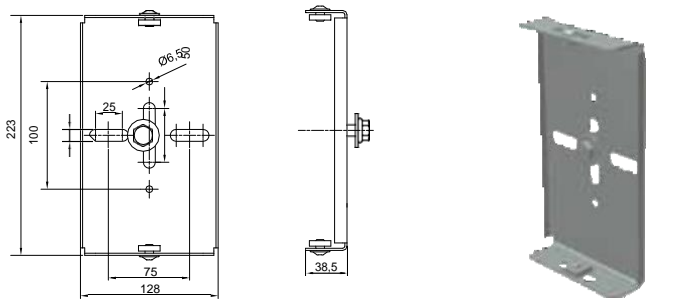
Изготавливается из оцинкованной стали, имеет отверстия для установки монтажных кронштейнов и соединительных элементов. Стандартная длина профиля: **4 метра**. Возможна поставка любых отрезков длиной до 4м. Стальной опорный профиль легко устанавливается на вертикальные опорные конструкции. При вертикальной установке минимальная высота составляет 275 мм (расстояние от пола до верхней части тележки токосъемника РСТ10). Конструкция опорных профилей сочетает в себе высокую прочность с небольшим весом и минимальными размерами. Кроме того, стальная конструкция опорного профиля препятствует деформации ПВХ-профилей под давлением угольных щеток токосъемной тележки. В опорных профилях имеются ряды отверстий для установки соединительных скоб (см. рис. справа), с помощью которых к профилям крепятся корпуса PR10. При этом не требуется никаких дополнительных инструментов. На каждый метр длины профиля уходит 1 комплект соединительных элементов для закрепления сверху и внизу (заказывается отдельно).

Собранная из пластиковых корпусов и защищенная опорными профилями система обладает большой прочностью и устойчивостью, что позволяет тележке токосъемника двигаться с довольно высокой скоростью. **Внимание:** из-за возможного расширения пластика допускается смещение ПВХ-корпусов на концах токоподвода. Для нейтрализации данного эффекта опорный профиль должен быть несколько большей длины на концах системы (см. рис. на стр.30).

Скоба монтажная SP10-JC

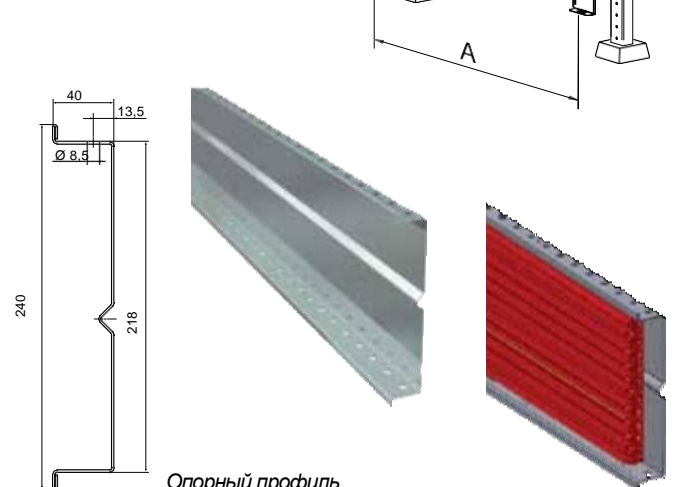
Опорные профили SP10 соединяются друг с другом с помощью соединительных скоб SP10-JC. Такие скобы накладываются на заднюю часть опорного профиля и крепятся с помощью четырех верхних и нижних прорезей, которые должны совпадать с отверстиями в опорных профилях. Соединительные скобы поставляются вместе с шестигранными болтами и гайками.

Артикул №	Наименование	Тип
2030101	Кронштейн опорный, с креплением	SP10-MB
2030055	Профиль опорный, L=4 м	SP10
2030106	Скоба соединительная	SP10-JC
2030500	Защелка	PR10-MC



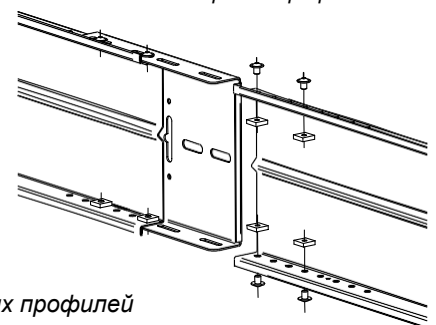
Кронштейн SP10-MB

Установка опор. профиля SP10



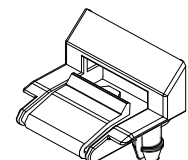
Опорный профиль для корпусов PR10

ПВХ-профиль PR10 внутри опорного профиля



Стыковка опорных профилей SP10

Защелка (верхняя и нижняя) для опорного профиля SP10.



Установка Продактора на опорные стойки

В большинстве случаев опорные профили SP4, SP7 SP10 крепятся непосредственно к стеллажным полкам без использования каких-либо дополнительных опорных конструкций.

Однако в определенных производственных условиях может появиться необходимость в альтернативном способе монтажа и дополнительных опорах. В этом случае вы можете обратиться в представительство «АКАПП Штемман» и заказать стандартные опорные стойки.

АКАПП предлагает опорные стойки различных размеров. Подробная информация о стойках приведена на странице 9.

По вопросу использования дополнительных опорных конструкций вы всегда можете обратиться за консультацией в местное представительство компании «АКАПП-Штемман б.в.»

Установка профиля на опорные стойки

Монтаж стального опорного профиля (стандартная длина 4 м) к складским стеллажами не вызывает затруднений. В большинстве случаев ПВХ-корпуса вставляются в опорные профили таким образом, что токопроводящие жилы располагаются одна над другой).

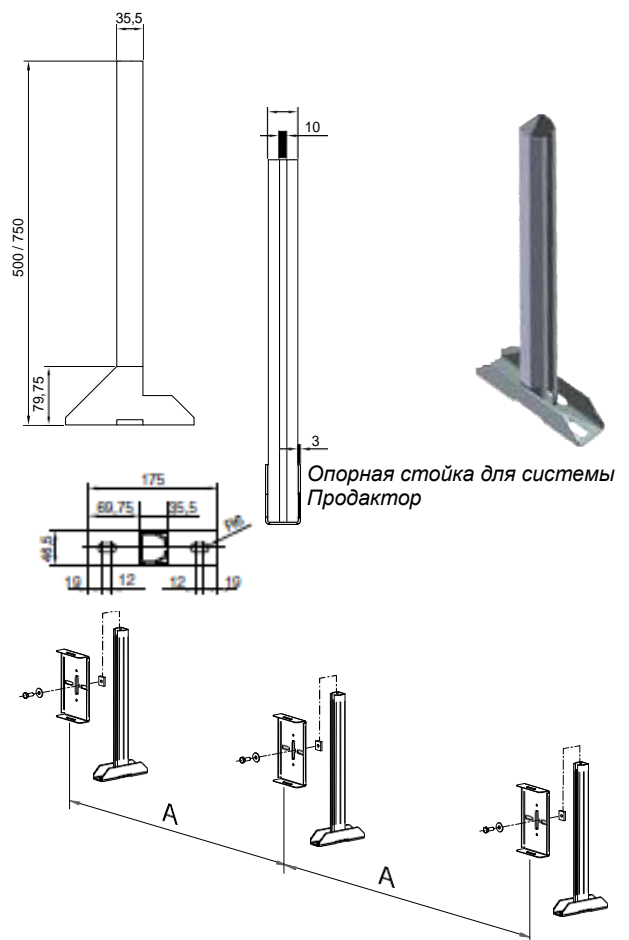
При нехватке опорных конструкций используют опорные стойки. В этом случае максимальное расстояние между центрами опор составляет 3000 мм.

Стандартная высота стоек: 600 мм. Стойки другого размера поставляются по специальному заказу.

Артикул №	Наименование	Тип
2003050.B0000	Опорная стойка h=500 мм с креплениями	SP7-P500
2003050.B0001	Опорная стока h=750 мм с креплениями	SP7-P750

Максимальное расстояние между центрами опорных кронштейнов зависит от высоты опорных стоек и количества токосъемных тележек (см. таблицу ниже).

Тип стойки	Наименование	Макс. расстояние между центрами (А)
SP7-500	1 шт. --токосъемник 125А	2500 мм
SP7-500	2 шт. --токосъемник 125А	2000 мм
SP7-750	1 шт. --токосъемник 125А	2250 мм
SP7-750	2 шт. --токосъемник 125А	1750 мм



Передача электроэнергии и управляющих сигналов на кран в условиях склада для хранения продуктов, требующих глубокой заморозки



Использование системы «Продактор» для подачи электроэнергии на высокоскоростное складское оборудование

Продактор АКАПП: альтернативные способы крепления

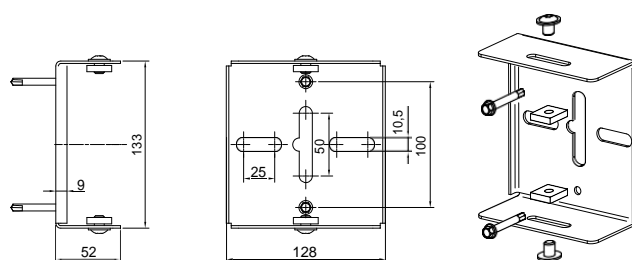
В большинстве случаев системы типа Продактор применяются в многоярусных складах и крепятся непосредственно к стеллажным полкам без использования каких-либо дополнительных опорных конструкций. Для придания системе большей устойчивости при слишком большом расстоянии между стеллажами можно использовать (дополнительные) опорные стойки (см. информацию на стр.9). Существуют, однако, и другие способы крепления

Продактора. Например, там, где нельзя использовать болтовые крепления, можно применить самонарезные винты (см. информацию ниже). Еще один способ установки Продактора без сверления дополнительных отверстий в вертикальных конструкциях предполагает использование специального комплекта монтажных скоб. Систему Продактор можно также установить с использованием широкополочных двутавровых балок HEA(см.стр.11).

Установка с использованием самонарезных винтов

Кронштейн опорный SP4-MB/SDS

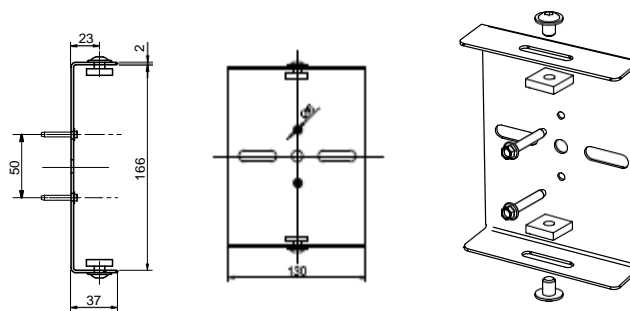
Использование такого кронштейна с двумя отверстиями Ø6мм в комплекте с самонарезными винтами позволяет обойтись без болтов и гаек при установке системы Продактор на вертикальные складские конструкции.



SP4-MB/SDS

Кронштейн опорный SP7-MB/SDS.

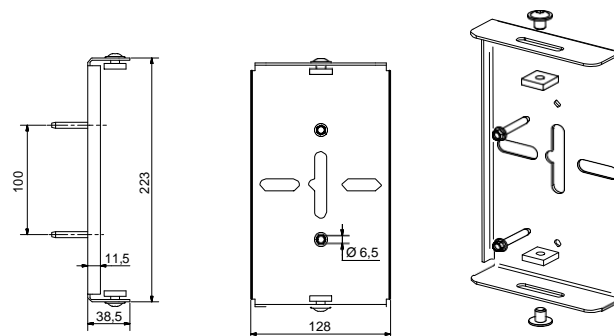
Использование такого кронштейна с двумя отверстиями Ø6мм в комплекте с самонарезными винтами позволяет обойтись без болтов и гаек при установке системы Продактор на вертикальные складские конструкции.



SP7-MB/SDS

Кронштейн опорный SP10-MB/SDS

Использование такого кронштейна с двумя отверстиями Ø6мм в комплекте с самонарезными винтами позволяет обойтись без болтов и гаек при установке системы Продактор на вертикальные складские конструкции.



SP10-MB/SDS

Артикул №	Наименование	Тип
2040695	Кронштейн опорный для SP4 с самонарезными винтами 5,5x19	SP4-MB/SDS
2010190	Кронштейн опорный для SP7 с самонарезными винтами 5,5x19	SP7-MB/SDS
2030102	Кронштейн опорный для SP10 с самонарезными винтами 5,5x19	SP10-MB/SDS

АКАПП-Продактор: альтернативные способы крепления

В большинстве случаев системы Продактор применяются в многоярусных складах и крепятся непосредственно к стеллажным полкам без использования каких-либо дополнительных опорных конструкций. Для придания системе большей устойчивости при слишком большом расстоянии между стеллажами можно использовать (дополнительные) опорные стойки (см. информацию на стр.9). Существуют, однако, и другие способы крепления.

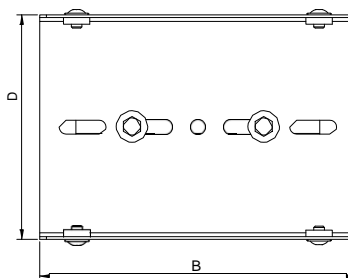
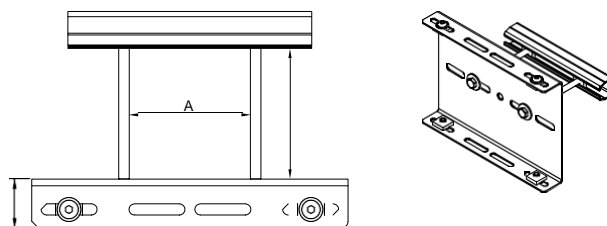
Ниже приведены инструкции по использованию комплектов из опорных кронштейнов и скоб для установки корпусов типа PR4 and PR7 на вертикальные складские конструкции без просверливания дополнительных отверстий, а также по монтажу системы Продактор с использованием двутавровых балок HEA.

Опорные кронштейны SP x-MBC...

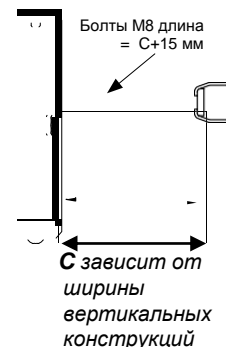
Опорные кронштейны в форме скобы (С) для крепления системы к складским стеллажам без сверления дополнительных отверстий. Кронштейн С-образной формы закрепляется с помощью двух болтов М8 (не включены в комплект) и двух квадратных гаек. Предназначен для установки на конструкции шириной (А) до 90мм, 190мм и 300мм.

Длина болтов М8 определяется шириной вертикальной опорной конструкции (размер 'С'). См. чертеж справа.

Тип опорного кронштейна	Расстояние между болтами на скобе А (мм)	Ширина опорного кронштейна В (мм)	Высота опорного кронштейна D (мм)
SP4-MBC90	40 - 90	130	133
SP4-MBC190	90 - 190	240	133
SP4-MBC300	190 - 300	360	133
SP7-MBC90	40 - 90	130	170
SP7-MBC190	90 - 190	240	170
SP7-MBC300	190 - 300	360	170



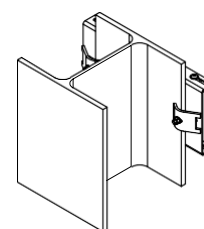
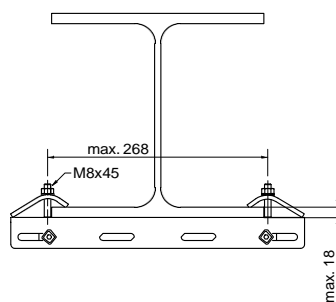
SP x-MBC.



Комплекты для двутавровых балок HEA

Комплект SP4-MBC-HEA260

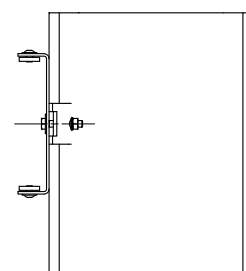
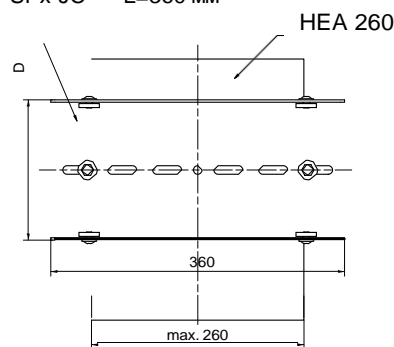
Такой комплект, куда входит опорный кронштейн и соединительные скобы SP4-JC, применяется при установке опорного профиля SP4 на вертикальные опорные конструкции, закрепленные к двутавровой балке HEA 260, если при этом нет запрета на проведение сварочных работ. Опорный кронштейн устанавливается с помощью имеющихся в комплекте соединительных скоб. Размер D = 133мм



Комплект SP7-MBC-HEA260

Такой комплект, куда входит опорный кронштейн и соединительные скобы SP7-JC, используется при установке опорного профиля SP7 на вертикальные опорные конструкции, закрепленные к двутавровой балке HEA 260, если при этом нет запрета на проведение сварочных работ. Кронштейн устанавливается с помощью имеющихся в комплекте соединительных скоб. Размер D = 170 мм

SPx-JC L=360 мм



SP4-MBC-HEA260 - D = 133 мм

SP7-MBC-HEA260 - D = 170 мм

Артикул №	НАИМЕНОВАНИЕ	ТИП
2040670	Комплект для SP4 40-90 мм	SP4-MBC90
2040672	Комплект для SP4 90-190 мм	SP4-MBC190
2040675	Комплект для SP4 190-300 мм	SP4-MBC300
2005020	Комплект для SP7 40-90 мм	SP7-MBC90
2005030	Комплект для SP7 90-190 мм	SP7-MBC190
2005040	Комплект для SP7 190-300 мм	SP7-MBC300
2040680	Комплект для SP4 с HEA260	SP4-MBC-HE260
2005010	Комплект для SP7 с HEA260	SP7-MBC-HE260

Сборка ПВХ-корпусов троллей

Сборка системы Продактор из ПВХ-корпусов PR4, PR7 и PR10 осуществляется с использованием соединительных комплектов. Как правило, элементы, входящие в такие комплекты, устанавливаются на тыльной стороне ПВХ-корпусов. После того, как все корпуса собраны в одну систему, очень важно создать точку фиксации системы в конце линии питания. От этой точки будет происходить свободное перемещение ПВХ-корпусов внутри опорного профиля (см. стр. 6-8).

В конце системы Продактор устанавливается концевой профиль для систем PR7 или концевая заглушка для систем PR4, PR10.

Более подробная информация о концевых элементах представлена на стр. 13.

Сборка корпусов троллей PR4, PR7, PR10

Соединительные комплекты

Тип PR4-J

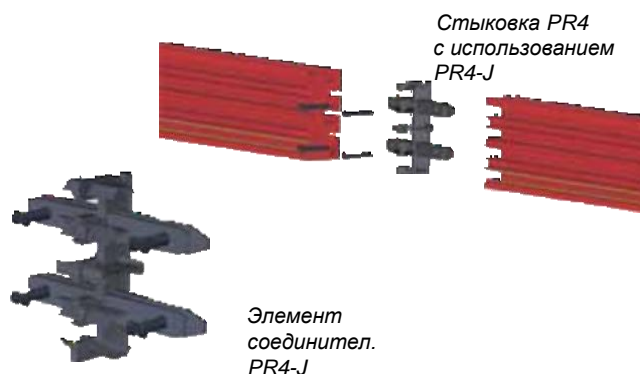
Соединительный комплект PR4-J для стыковки корпусов троллей PR4 состоит из соединительного элемента и 4 штифтов. Соединительный элемент вставляется в каналы профилей. После того, как отверстия в лепестках элемента совпадут с отверстиями в профилях, туда вставляют штифты. В результате получается прочное и надежное соединение.

Тип PR7-J

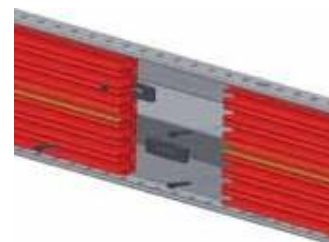
Соединительный комплект PR7-J для стыковки корпусов троллей PR7 состоит из 2 соединительных элементов (PR7-JS) и 4 штифтов (PR7-JP). Соединительные элементы вставляются в каналы профилей. После того, как отверстия в элементах совпадут с отверстиями в профилях, туда вставляют штифты. В результате получается прочное и надежное соединение.

Тип PR10-J

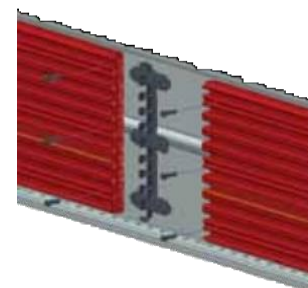
Соединительный комплект PR10-J для стыковки корпусов троллей PR10 состоит из соединительных элементов и 6 штифтов. Порядок монтажа такой же, как и у PR4-J.



Стыковка PR7 с использованием PR7-J



Стыковка PR10 с использованием PR10-J



Артикул №	Наименование	Тип
2040705	Соединительный элем. для PR4	PR4-J
2010500	Соединительный элем. для PR7	PR7-J
2030510	Соединительный элем. для PR10	PR10-J

Сборка ПВХ-корпусов троллей: завершающая стадия

Монтаж системы Продактор завершается установкой на концах токоподвода комплекта концевых элементов типа S-ER4, S-ER7 или S-ER10. Благодаря входящим в комплект концевым ПВХ-профилям, концевым заглушкам и скобам медные проводники получают возможность свободно расширяться и сокращаться под влиянием перепада температур, а сама система токоподвода приобретает более эстетичный вид. Ниже приведена более подробная информация по данному вопросу.



End cap set S-ER7, mounted, with support profile SP7

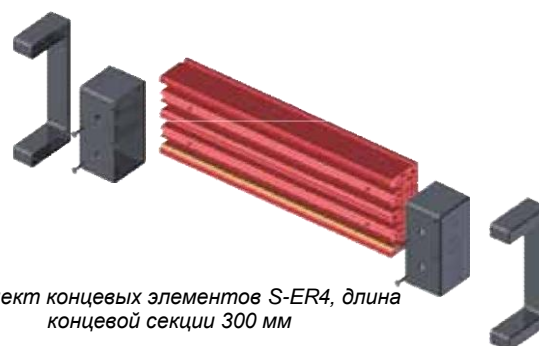
Комплект концевых элементов S-ER7, установленных на опорный профиль SP7

Комплекты концевых элементов

Тип S-ER4

Вместе с системой Продактор PR4 как правило поставляется один комплект концевых элементов, состоящий из концевой секции ПВХ-профиля (длина 300мм), 2 концевых заглушек для корпусов PR4 и 2 скоб для опорного профиля SP4 (см. рисунок справа).

Концевая секция устанавливается в целях компенсации расширения медных проводников. В этих же целях на другом конце системы токоподвода необходимо предусмотреть дополнительные 250мм ПВХ-профиля.



Комплект концевых элементов S-ER4, длина концевой секции 300 мм

Тип S-ER7

Вместе с системой Продактор PR7 как правило поставляется один комплект концевых элементов, состоящий из концевой секции ПВХ-профиля (длина 300мм), 2 концевых заглушек для корпусов PR7 и 2 скоб для опорного профиля SP7 (см. рисунок справа).

Концевая секция устанавливается в целях компенсации расширения медных проводников. В этих же целях на другом конце системы токоподвода необходимо предусмотреть дополнительные 250мм ПВХ-профиля.



Set End cap S-ER7, length 300 mm

Комплект концевых элементов S-ER7, длина концевой секции 300 мм

Тип S-ER10

Вместе с системой Продактор PR10 как правило поставляется один комплект концевых элементов, состоящий из концевой секции ПВХ-профиля (длина 300мм), 2 концевых заглушек для корпусов PR10 и 2 скоб для опорного профиля SP10 (см. рисунок справа).

Концевая секция устанавливается в целях компенсации расширения медных проводников. В этих же целях на другом конце системы токоподвода необходимо предусмотреть дополнительные 250мм ПВХ-профиля..

Комплект концевых элементов S-ER10, длина концевой секции 300 мм



Артикул №	Наименование	Тип
2040745	Комплект кон. элем. PR4 L=300мм	S-ER4
2001800	Комплект кон. элем. PR7 L=300мм	S-ER7
2030525	Комплект кон. элем. PR10 L=300мм	S-ER10

Элементы питания для системы Продактор PR4

Существует несколько способов подключения кабелей, передающих электроэнергию и управляющие сигналы, к системе троллейного токоподвода Продактор. Подключение может быть как в конце токоподвода (концевое питание), так и в определенном месте по ходу системы (линейное питание). В большинстве случаев линейный элемент питания может быть использован также и в качестве концевого элемента питания. Порядок подключения медных жил к элементам крепления и токосъемным модулям в системе «Продактор» описан на стр.20-21.

При параллельном подключении медных жил в целях увеличения силы передаваемого тока или снижения перепада напряжения рекомендуется использовать систему Продактор PR7 и подключать питающие кабели в соответствии с инструкциями на стр.18. В троллейном токоподводе Продактор PR10 расположены десять каналов для параллельного размещения как токопроводящих жил, так и проводников для передачи управляющих сигналов. На странице 17 находится более подробная информация по данному вопросу.

Элементы питания для системы Продактор PR4.

Линейный элемент (коробка) питания — обычный способ подключения:

С помощью линейного элемента (коробки) питания питающий кабель (и/или кабель для передачи сигналов управления) подключается к концу или определенной точке троллейного токоподвода (см. рисунок справа).

Линейный элемент (коробка) питания поставляется вместе с элементом крепления (PR4-LCH), который закрепляется между концами ПВХ-корпусов. Питающие клеммы, которые устанавливаются внутри элемента крепления, необходимо заказывать дополнительно (см. инструкции на стр.18).

Затем к питающим клеммам подключают медные жилы проводники. При этом строго соблюдается правило непрерывности медных жил!

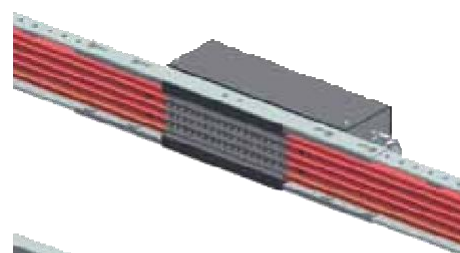
В комплект поставки входит также набор соединительных полос (СП) для стыковки секций опорного профиля на концах элемента крепления.

Обращаем Ваше внимание на то, что в комплект поставки невозможно включить все типы соединительных и крепежных элементов. Поэтому некоторые из них необходимо заказывать отдельно, в зависимости от типа используемых медных жил (см. стр. 18).

Линейный элемент (коробка) питания имеет кабельные вводы М63 (диаметр подключаемого кабеля до Ø44,5мм и М20 (позволяет подключать кабель до Ø12мм).

При необходимости линейные элементы (коробки) питания могут быть оснащены проходными изоляционными втулками для кабелей диаметром Ø20 - Ø75 мм).

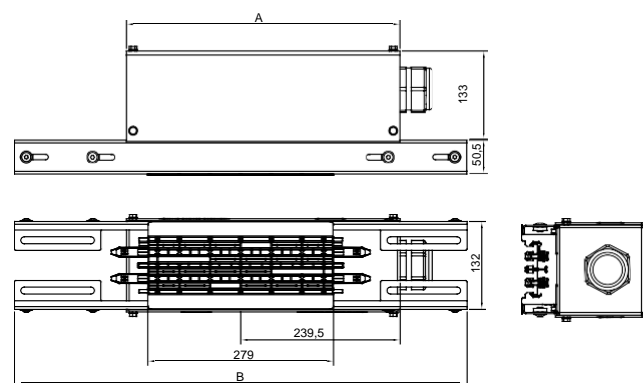
Линейный элемент питания LCH с креплением (вид спереди)



Линейный элемент питания вид сзади, с крышкой)



PR4-LB63



Размеры A и B указаны в таблице внизу

Артикул №	Наименование	ТИП	Длина коробки A (мм)	Длина CS B (мм)
2040710	Линейный элемент питания	PR4-LBS40	309	680
2040715	Линейный элемент питания	PR4-LB63	411	680
2040720	Линейный элемент питания	PR4-LB63-EXP-R	781	1395
2040725	Линейный элемент питания	PR4-LB63-EXP-R-CU	1086	1395
2040728	Линейный элемент питания +1xLCH	PR4-LB63-EXP-R-CU-1xLCH	582.3	1395
2040730	Линейный элемент питания с кабельной втулкой	PR4-LBG	411	680
2040735	Линейный элемент питания с кабельной втулкой	PR4-LBG-EXP-R	781	1395
2040740	Линейный элемент питания с кабельной втулкой	PR4-LBG-EXP-R-CU	1086	1395
2040765	Линейный элемент питания с каб. втулкой+ 1xLCH	PR4-LBG-EXP-R-CU-1xLCH	582.3	1395
2040575	Элемент крепления	PR4-LCH		

Элементы питания для системы Продактор PR7

Существует несколько способов подключения кабелей, передающих электроэнергию и управляющие сигналы, к системе троллейного токоподвода «Продактор». Подключение может быть в как в конце токоподвода (концевое питание), так и в определенном месте по ходу системы (линейное питание). В большинстве случаев линейный элемент питания может применяться и в качестве концевой элемента питания. Порядок подключения медных жил к элементам крепления и токосъемным модулям в системе Продактор описан на стр.20-21.

При параллельном подключении медных жил в целях увеличения силы передаваемого тока и снижения перепада напряжения рекомендуется использовать систему «Продактор PR7» и подключать питающие кабели в соответствии с инструкциями на стр.18.

В троллейном токоподводе «Продактор PR10» расположены десять каналов для параллельного размещения как токопроводящих жил, так и проводников для передачи управляющих сигналов. На странице 17 находится более подробная информация под данному вопросу.

Элементы питания для системы Продактор PR7.

Линейный элемент (коробка) питания PR7-LB63/20 — обычный способ подключения:

С помощью линейного элемента (коробки) питания силовой кабель (и/или кабель для передачи сигналов управления) подключается к концу или определенной точке троллейного токоподвода (см. рисунок справа). Коробка питания имеет кабельные вводы M63 (диаметр подключаемого кабеля до Ø44,5мм и M20 (подключение кабеля до Ø12мм).

При необходимости линейные элементы (коробки) питания могут быть оснащены проходными изоляционными втулками для кабелей диаметром Ø20 - Ø75 мм).

Линейный элемент (коробка) питания поставляется вместе с элементом крепления (PR7-LCH), который закрепляется между концами ПВХ-корпусов. Питающие клеммы, которые устанавливаются внутри элемента крепления, необходимо заказывать дополнительно.

Затем к питающим клеммам подключают медные жилы-проводники. При этом строго соблюдается правило непрерывности медных жил!

В комплект поставки входит также набор соединительных полос (СП) для стыковки секций опорного профиля на обоих концах элемента крепления.

Обращаем Ваше внимание на то, что в комплект поставки невозможно включить все виды соединительных и крепежных элементов. Поэтому некоторые из них необходимо заказывать отдельно, в зависимости от типа используемых медных жил (см. стр. 18).

Линейный элемент питания PR7-LBS40/20 обычный способ подключения:

согласно инструкций выше с использованием крышки меньшего размера с кабельными вводами M40 до Ø33 мм and M20 до Ø12мм.

Концевой элемент питания PR7-EK M40+M20

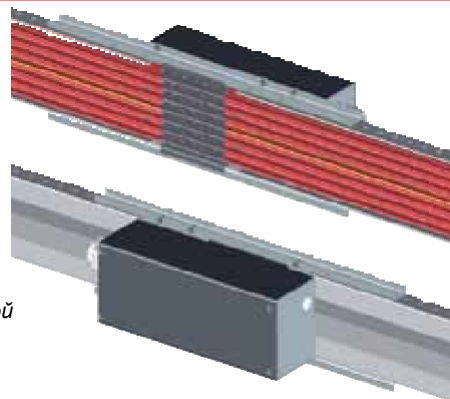
(по доп. заказу)

С помощью данного элемента силовой кабель подключается к концу системы «Продактор» (см. рисунок справа). Применяется для подключения к медным жилам для тока силой 125А. Коробка питания имеет кабельные вводы M40-кабель до Ø44,5мм и M20 - кабель до Ø12мм). В нижней части коробки имеется 7 кабельных вводов M6. Благодаря наличию пазов соответствующей конфигурации в своей нижней части элемент (коробка) питания легко вставляется в ПВХ-корпус PR7 и закрепляется с помощью двух штифтов (см. рисунок). После подключения жил питающего кабеля к медным проводникам на коробку надевают крышку.

Комплект фиксирующих элементов PR7-FP

Система Продактор крепится к опорному профилю в точке подвода питания с помощью комплекта фиксирующих элементов. Комплект состоит из двух фиксирующих болтов с квадратными гайками (см. рисунок). В процессе вкручивания коническая головка болта вжимается в ПВХ-корпус. После установки фиксирующего комплекта ПВХ-корпус может свободно скользить внутри опорного профиля.

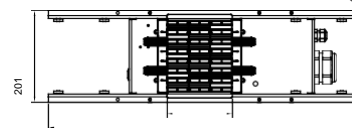
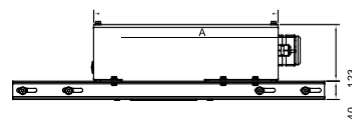
Линейный элемент питания с эл. креп. LCH (вид спереди)



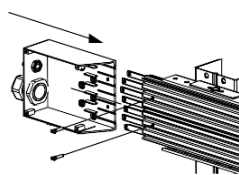
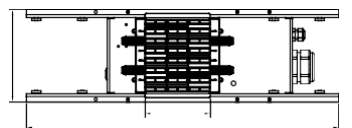
Линейный элемент питания -вид сзади, с крышкой



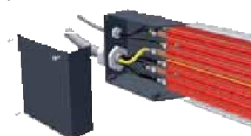
PR7-LB63/20



PR7-LBS40

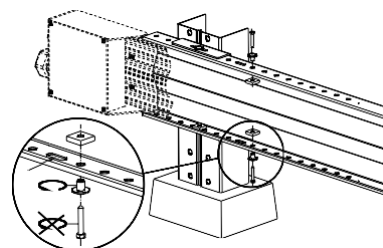


Концевой элемент питания



Закрепление корпуса PR7 с помощью комплекта PR7-FP

Фиксация корпусов PR7 с использованием комплекта фиксирующих элементов PR7-FP



Артикул №	НАИМЕНОВАНИЕ	ТИП	L, коробки питания А (мм)	L СП В (мм)
2001140	Элемент пит.концевой	PR7-EK M40+M20	200	
2001590	Ком-т фикс. для PR7	PR7-FP		
2001900	Элем. пит. с M63+M20	PR7-LB63/20	402	680
2001910	Элем. пит. с втулкой	PR7-LBG	402	680
2030330	Элемент питания	PR7-LBS40/20	302	680
2030630	Элемент крепления	PR7-LCH		

Элементы питания для PR7: параллельное подключение

Система Продактор PR7 обладает возможностью для параллельного подключения медных проводников. Такой способ подключения позволяет передавать ток силой до 400А и добиться при этом значительного снижения перепада напряжения. Конструкция линейного элемента крепления (LCH) предусматривает возможность параллельного подключения различных питающих клемм и разъемных соединителей (см. подробнее на стр. 18). Если есть необходимость в установке дополнительных проводников для передачи сигналов управления и баз данных, мы рекомендуем не ограничиваться семью каналами в системе PR7, а использовать систему «Продактор PR10» с 10 каналами

для проводников (см. более подробную информацию на стр.17).

Ниже приводятся характеристики линейных элементов (коробок) питания, которые используются в системах с изоляционными секциями и компенсационными зазорами (для компенсации расширения медных проводников).

Если перечисленные в данном разделе варианты не удовлетворяют Вашим требованиям, просьба обращаться в местное представительство компании «АКАПП-Штеманн».

Элементы питания для PR7.

Линейный элемент питания для параллельного подключения проводников.

Порядок подключения в соответствии с инструкциями на стр.11. Однако здесь необходимо использовать комплекты из специальных клемм, которые устанавливаются в клеммном соединителе линейного элемента (коробки) подвода питания и предназначаются для одновременного подключения к 2 медным жилам-проводникам. Линейный элемент (коробка) питания имеет 1 провод сечением 50мм² для параллельного подключения двух разъемов, а также заземляющий провод.

Линейный элемент (коробка) питания оборудуется кабельными вводами М63 (диаметр подключаемого кабеля до Ø44,5мм и М20 (подключение кабеля до Ø12мм).

При необходимости линейные элементы (коробки) питания могут быть оснащены проходными изоляционными втулками для кабелей диаметром Ø20 - Ø75 мм).

Линейный элемент питания для систем с компенсацией расширения ПВХ-корпусов.

Конструкция такого линейного элемента (коробки) питания аналогична предыдущей, однако его крышка для элемента крепления имеет большую длину.

Такие коробки питания обычно применяются в системах, где ПВХ-корпуса «зажать» между 2 фиксированными точками подвода питания, и где в целях соблюдения непрерывности медных проводников используются переходные секции. Конструкция такой коробки питания допускает свободное расширение-сжатие ПВХ-корпусов в пределах до 376мм. Силовой кабель подключается к фиксированному контакту, а гибкие кабельные жилы смещаются вместе с ПВХ-корпусом и линейным элементом крепления.

Соединительная коробка имеет провод с пятью жилами с поперечным сечением 50 мм² и 2 жилами с поперечным сечением 6 мм².

Обращаем Ваше внимание на то, что в комплект поставки невозможно включить все типы питающих клемм и разъемных соединителей. Поэтому некоторые из них необходимо заказывать отдельно, руководствуясь характеристиками используемых медных жил (см. стр. 18).

Линейный элемент (коробка) питания имеет кабельные вводы М63 (диаметр подключаемого кабеля до Ø44,5мм и М20 (позволяет подключать кабеля до Ø12мм).

При необходимости линейные элементы (коробки) питания могут быть оснащены проходными изоляционными втулками для кабелей диаметром Ø20 - Ø75 мм).

Линейный элемент питания для систем с компенсацией расширения ПВХ-корпусов и медных жил.

Для систем с применением компенсационных секций и зазоров в целях компенсации расширения ПВХ-корпусов и медных жил используются специальные линейные элементы (коробки) питания. Более подробная информация предоставляется по запросу.

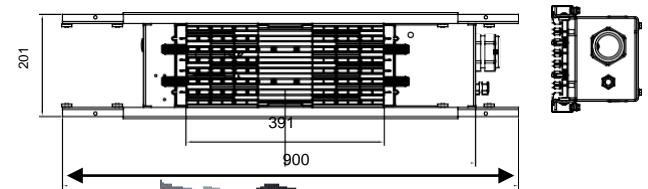
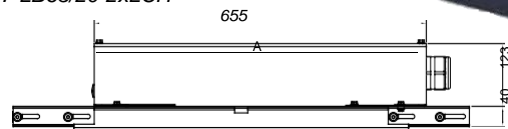
Линейный элемент питания (коробка) с 2 эл. креп. LCH (вид спереди)



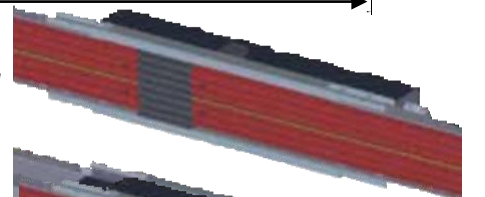
Линейный элемент питания (вид сзади)



PR7-LB63/20-2xLCH



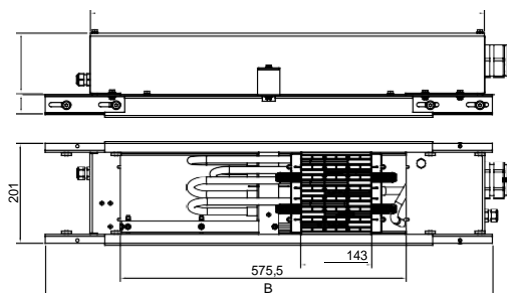
Лин. элем. пит. для компенсации расширения (вид спереди)



Лин. элем. пит. для компенсации расширения (вид спереди)



PR7-LB63/20-EXP-R



Артикул №	НАИМЕНОВАНИЕ	ТИП	L коробки питания А (мм)	L СП В (мм)
2001940	Элем. пит. М63+М20 парал.	PR7-LB63/20-2xLCH	655	900
2001950	Элемент пит. в комплекте	PR7-LB63/20-EXP-R-CU-2xLCH	793	900
2001960	Элемент пит. в комплекте	PR7-LBG-EXP-R-CU-2xLCH	793	900
2030310	Элем. пит. с резин.втулкой	PR7-LBG-2xLCH	655	900
2001920	Элем. пит. М63+М20,расш.	PR7-LB63/20-EXP-R	793	900

Элементы питания для системы Продактор PR10 -- ток до 400 А!

В системе АКАПП Продактор PR10 предусмотрена возможность как обычного, так и параллельного подключения медных проводников для одновременной передачи электроэнергии и сигналов управления. Для параллельного подключения медных жил используются специальные клеммные соединители. токоподвода (линейные элементы подвода питания). Элементы питания устанавливаются как в конце системы троллейного токоподвода (концевые элементы подвода питания), так и в определенной точке по ходу

системы.

В системах троллейного токоподвода, где создаются компенсационные зазоры или используются изоляционные секции, применяют элементы питания со специальной конструкцией.

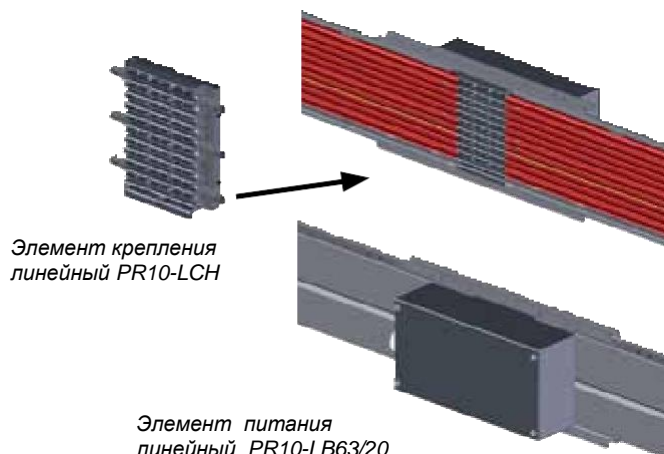
Элементы питания для PR7.

Линейный элемент питания для обычного подключения.

С помощью линейных элементов (коробок) питания питающий кабель (и/или кабель для передачи сигналов управления) подключается к концу системы троллейного токоподвода или в определенном месте по ходу системы (см. рисунок справа). Линейный элемент (коробка) питания поставляется вместе с элементом крепления (PR10-LCH), который закрепляется между концами ПВХ-корпусов. Питающие клеммы, которые устанавливаются внутри элемента крепления, необходимо заказывать дополнительно.

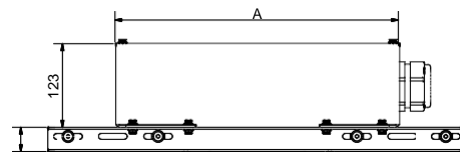
К питающим клеммам подключаются медные жилы-проводники. При этом строго соблюдается правило непрерывности медных жил!

В комплект поставки входит также набор соединительных элементов (СЭ) для стыковки секций опорного профиля на обоих концах элемента крепления.



Элемент крепления
линейный PR10-LCH

Элемент питания
линейный PR10-LB63/20



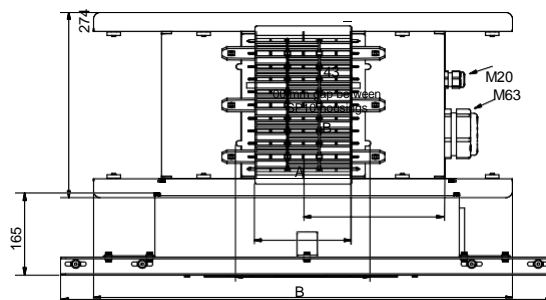
Линейный элемент питания для параллельного подключения.

Порядок подключения такого элемента (коробки) питания к линии аналогичен описанному в предыдущем параграфе за исключением того, что в коробке для параллельного подключения используются комплекты специальных клемм. Линейные коробки питания с возможностью параллельного подключения позволяют подключить силовой кабель сразу к двум медным проводникам. Более подробная информация по этому вопросу представлена на стр. 18.

Линейный элемент питания для токоподводов с компенсационными секциями и зазорами.

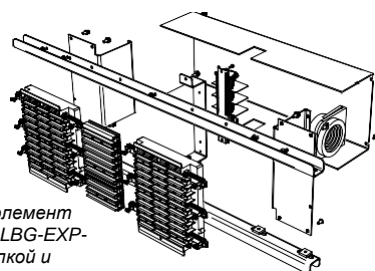
Конструкция коробки отличается увеличенным размером крышки, под которой размещаются элементы крепления LCH. Компенсационные секции или зазоры отделяют друг друга две электрические цепи. Размеры элементов питания (коробок) приведены в таблице ниже.

Специальные кабельные вводы заказываются отдельно.



Элемент питания PR10-EXP-CU с компенсационной секцией и тьюлем

Артикул №	НАИМЕНОВАНИЕ	ТИП	L коробки питания A (мм)	L СП B (мм)
2030700	Элем. питания линейный M63+M20	PR10-LB63/20	420	620
2030705	Элемент питания линейный, M63+M20	PR10-LB63/20-EXP	420	620
2030710	Элем. пит. лин. расшир. M63+M20	PR10-LB63/20-2xLCH	662	987
2030715	Элемент пит. лин. расшир. M63+M20	PR10-LB63/20-EXP-R-CU	610	987
2030720	Элем. пит. лин. с каб. втулкой Ø20-75мм	PR10-LBG-EXP-R-CU	610	987
2030730	Элемент пит. лин. с каб. втулкой	PR10-LBG-2xLCH	662	987

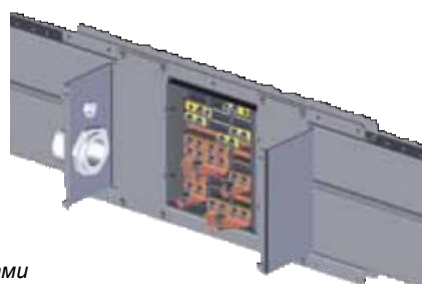


Расширенный элемент
питания PR10-LBG-EXP-
CU с изол. втулкой и
компенсационной
секцией

Подключение медных проводников к питающим клеммам

Для подключения медных проводников к жилам питающего кабеля используются как элементы крепления, так и питающие клеммы (зажимы для подвода питания). В наших системах применяются два вида питающих клемм: LC80 and LC200.

Клеммы питающие LC200 используются в комбинации с клеммными соединителями. Допускается как параллельное, так и последовательное подключение медных проводников, а также комбинация этих двух видов подключения.



Элемент крепления PR10-LCH с питающими клеммами

Питающие клеммы

Тип LC80

Клеммы такого типа используются для подключения медных жил CU35 - CU80. Поставляются без кабельного наконечника.

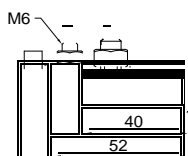
Тип LC200

Клеммы этого типа применяются для подключения медных жил CU125 - CU200. Поставляются без кабельного наконечника.

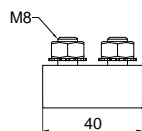
Клеммные соединители

Клеммные соединители поставляются вместе с питающими клеммами LC200. В комплект поставки входит также болт M10, гайка с прокладкой для крепления кабельного наконечника (не включен в комплект поставки) питающего кабеля.

Клеммные соединители бывают двух видов. Для подключения непрерывных медных проводников используется тип C-LC... Для последовательного подключения непрерывных медных проводников применяют тип CJ-LC... При параллельном подключении применяют соединитель C(J)-LC400 в составе линейного элемента крепления LCH.



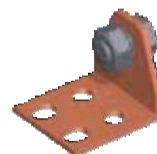
LC80



LC200



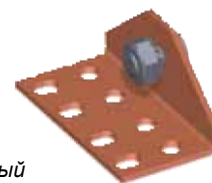
Клеммный соединитель C-LC400



Клеммный соединитель LC200



Клеммный соединитель CJ-LC400

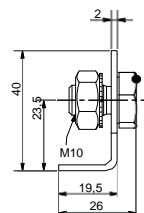


Разъемный соединитель CJ-LC200

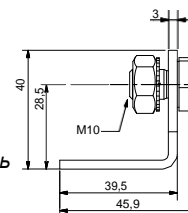


Разъем	Для питающей клеммы LC200	I _{max} (A)
Один ряд питающих клемм		
C-LC200	1 шт.	200
C-LC400	2 шт, параллельно	400
Двойной ряд питающих клемм		
CJ-LC200	2 шт., последовательно	200
CJ-LC400	4 шт., 2 парал. + 2 послед.	400

Клеммный соединитель C(J)-LC200 вид сбоку



Клеммный соединитель C(J)-LC400 вид сбоку



Клеммный соединитель C-LC200 с 1 клеммой LC200



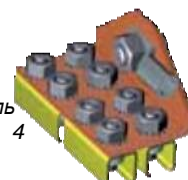
Клеммный соединитель C-LC400 с 2 клеммами LC200



Клеммный соединитель CJ-LC200 с 2 клеммами LC200



Клеммный соединитель CJ-LC400 с 4 клеммами LC200



Питающая клемма №	Описание	Кол-во	Макс. ток (A) 80% раб. цикл
1012750	Питающая клемма LC80	Одна на жилу	80
1013000	Питающая клемма LC200	Одна на жилу	200
Разъемный соединитель	Описание	Кол-во	Макс. ток (A) 80% раб. цикл
2030170	Клемм. соед. C-LC200	1 на клемму	200
2030175	Клемм. соед. C-LC400	1 на 2 клеммы	400
2030180	Клемм. соед. CJ-LC200	1 на 2 клеммы	200
2030185	Клемм. соед. CJ-LC400	1 на 4 клеммы	400

Токосъемники: надежность в работе и простота в обслуживании

Передача электрического тока непосредственно на подвижные механизмы в системе Продактор осуществляется с помощью токосъемника (токосъемной тележки). **Непрерывный контакт с плоскими медными жилами** поддерживается через угольные щетки повышенной износостойчивости, которые изготавливаются из особого углеродно-бронзового сплава. К токосъемнику крепится опорный кронштейн специальной конструкции. Кронштейн в свою очередь соединяется с буксировочным рычагом подвижного механизма. Использование токосъемников (токосъемных тележек) с колесиками из материалов повышенной износостойчивости, а также

непрерывных медных проводников позволяет достичь **очень высоких скоростей перемещения токосъемников, до 500м в минуту!**

В основе конструкции токосъемников заложена концепция повышенной прочности при минимальных затратах на эксплуатацию.

На стр.24-25 вы найдете информацию о токосъемниках (токосъемных тележках), которые используются для подачи питания на подъемные механизмы, работающие на нескольких проходах в складских помещениях.

Техническое описание:

Токосъемник с колесной направляющей

Уникальная конструкция с использованием колес параболической формы и четырех пружин обеспечивают устойчивое и беспрепятственное движение токосъемной тележки вдоль пазов пластикового корпуса. При этом достигается оптимальный контакт между угольными щетками токосъемника и медными проводниками, а также значительно снижается износ как самих щеток, так и медных жил.

Высокое качество передачи управляющих сигналов достигается благодаря наличию сжимающих пружин и непрерывному и ровному скольжению угольных щеток по медным проводникам.

Простота монтажа: установка тележки токосъемника на подвижное оборудование не представляет затруднений. Соединительная коробка и опорный профиль имеют одинаковую высоту, что позволяет легко отрегулировать положение токосъемной тележки. Колебания складского крана во время движения не оказывают большого влияния на токосъемник благодаря применению уникальной пружинной конструкции тележки (допустимое отклонение по горизонтали: 20 мм, по вертикали, макс: 10 мм).

Стальная соединительная коробка устанавливается на каждой тележке. Кабели могут быть подключены с любой стороны коробки. Стандартное исполнение: 2 кабельных ввода: один -- для типа PCT7: M40 и M20; второй -- для типа PCT10: M63 и M20. Кроме того, с трех сторон коробки имеются глухие отверстия для монтажа дополнительных кабельных вводов.

Токосъемники для изогнутых секций

Токосъемники (токосъемные тележки) могут без каких-либо проблем использоваться как на прямолинейных, так и изогнутых (криволинейных) участках токопровода и обеспечивать подачу питания на краны, которые перемещаются с одного прохода на другой. Для обеспечения бесперебойной подачи электроэнергии в таких случаях применяют параллельное подключение двух токосъемников (см. стр. 24-25).

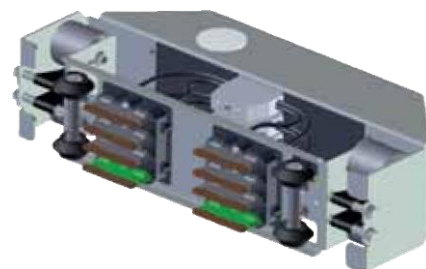
Небольшие затраты на обслуживание

Колесики токосъемных тележек и угольные щетки обладают большой износостойчивостью и не требуют частой замены, поскольку они сделаны из высококачественных материалов. Конструкция тележек позволяет быстро и легко заменять как колесики, так и угольные щетки. Все остальные комплектующие не требуют технического обслуживания.

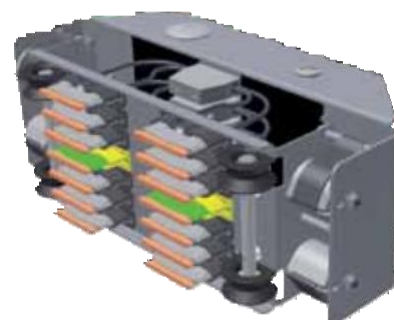
Артикул №	Наименование	Приблизит. пробег (км) *
2010811	Угольная щетка PCT-P, фазная	20.000
2010821	Угольная щетка PCT-E, заземление	20.000
2010831	Уг. щетка PCT-PZ, посереб. графит, фазн.	7.500
2010841	Уг. щетка PCT-EZ, посереб. графит, зазем.	7.500
1512650	Колесико PUR PCT-W	40.000
1449130.B0000	Торсионная пружина, левая для PCT	
1449140.B0000	Торсионная пружина, правая для PCT	

* Приведенные показатели не включены в гарантию компании.

PCT4-4-125Bi



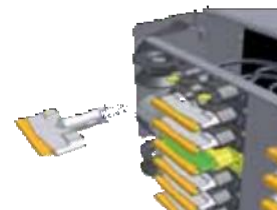
PCT7-7-125Bi



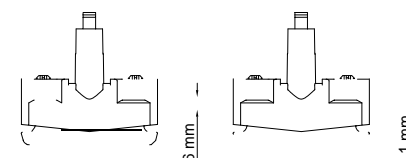
PCT10-10-125Bi-63-20



Простая замена угольных щеток



Проверка состояния поверхности угольных щеток



Токоъемники РСТ4: надежные в работе, простые в обслуживании!

Токоъемники типа РСТ4 позволяют подключать 3-4 проводника с номинальной пропускной способностью электрического тока до **125А** (рабочий цикл 80%).

Токоъемники типа РСТ4 могут эксплуатироваться при температурах до -30°C , что особенно важно для складов, где применяется глубокая заморозка хранящейся продукции. Токоъемные тележки снабжены выводами для подключения кабелей сечением 4- 25 мм². Устойчивая конструкция токоъемника (токоъемной тележки) в сочетании с непрерывными медными жилами

позволяют достигать очень высоких скоростей очень высоких скоростей перемещения токоъемного модуля, в стандартном исполнении -- до 500 м/мин!

Токоъемные тележки бывают разного типа в зависимости от предъявляемых к ним требований.

Наши тележки могут быть использованы как на прямых участках токоподвода, так и на изогнутых секциях.

В любом случае мы постараемся предложить вам самый лучший вариант. Более подробную информацию об этом вы найдете на стр. 24- 25.

Токоъемники РСТ4

Тип РСТ4-...-125/BI

Токоъемники (токоъемные тележки) данного типа обеспечивают передачу тока силой до 125А (рабочий цикл 80%). Они оснащены двойными угольными щетками, которые с помощью внутренней проводки подключены к встроенной в токоъемный модуль соединительной коробке через кабельные вводы М40 и М20.

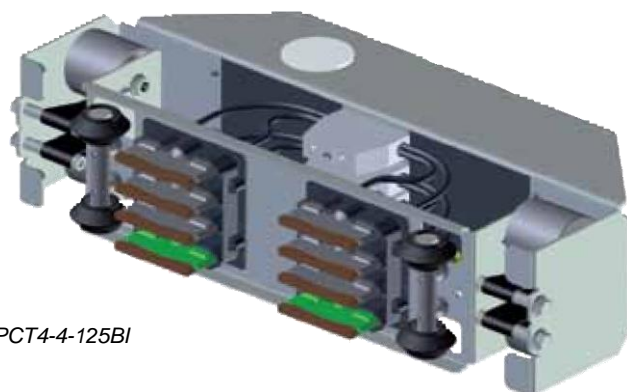
Параболические колесики повышенной износоустойчивости беспрепятственно передвигаются в пазах токоподвода, не стирая при этом пластика самого корпуса и не оставляя при этом отложений пластиковой пыли на медных проводниках. Износ угольных щеток и отложение угольной пыли также сведены к минимуму.

Применение четырех-пружинной конструкции значительно уменьшает амплитуду вертикальных и горизонтальных колебаний токоъемника, возникающих в ходе перемещения складского крана. В таблице внизу данной страницы представлены характеристики модификаций тележек данного типа.

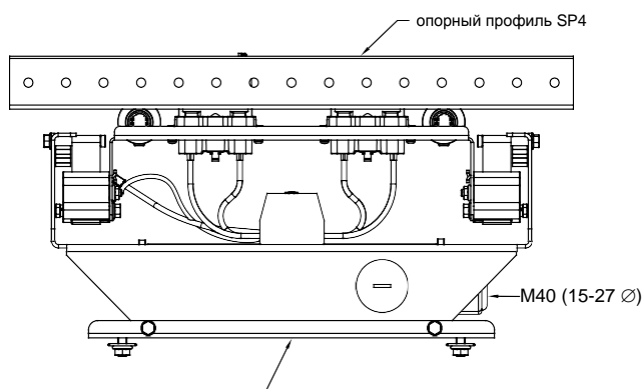
Опорный кронштейн

Тип РСТ4-МВ125

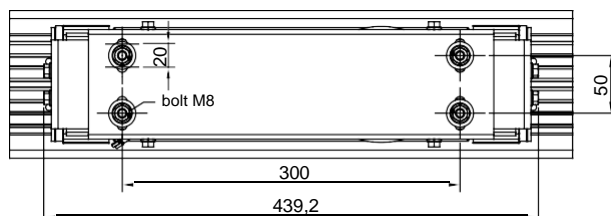
Материал: оцинкованная сталь, с монтажными отверстиями для крепления к буксирным механизмам подвижного оборудования (см. информацию на стр. 23). Имеющиеся в кронштейне прорезы позволяют отрегулировать положение тележки в вертикальной плоскости. На рисунках справа указаны наиболее важные размеры, которые необходимо учитывать при монтаже системы «Продактор».



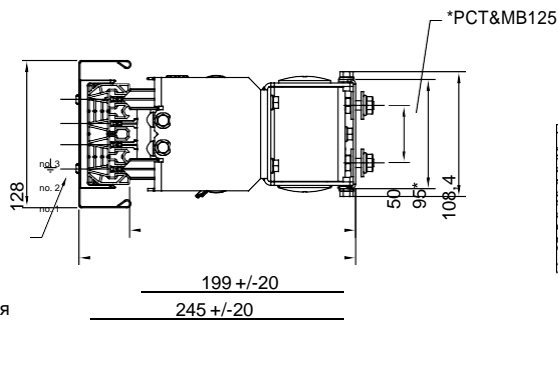
PCT4-4-125BI



Опорный кронштейн РСТ4-МВ125 для токоъемника



PCT4-MB125 опорный крон.



порядок расположения каналов для медных проводников

Артикул №	Описание	Тип
2012360	Токоъемник 3-полюсный- 125А	РСТ4-3-125/BI
2012370	Токоъемник 4-полюсный- 125А	РСТ4-4-125/BI
2010270	Опорный кронштейн с крепежными приспособлениями	РСТ4-МВ125

Токоъемники РСТ7: надежные в работе, простые в обслуживании!

Токоъемники типа РСТ7 позволяют подключать 4-7 проводников с номинальной пропускной способностью электрического тока до **125А** (рабочий цикл 80%).

Токоъемники типа РСТ7 могут эксплуатироваться при температурах до -30°C , что особенно важно для складов, где применяется глубокая заморозка хранящейся продукции. Тележки снабжены выводами для подключения кабелей сечением 4-25 мм². Устойчивая конструкция токоъемной тележки в сочетании с непрерывным медными жилами позволяют

достигать очень высоких скоростей перемещения токоъемного модуля, в стандартном исполнении -- до 500 м/мин!

Токоъемники бывают разного типа в зависимости от предъявляемых к ним требований.

Наши токоъемники (токоъемные тележки) могут быть использованы как на прямых участках токоподвода, так и на изогнутых.

В любом случае мы постараемся предложить вам самый лучший вариант. Более подробную информацию об этом вы найдете на стр. 24- 25.

Токоъемники РСТ7

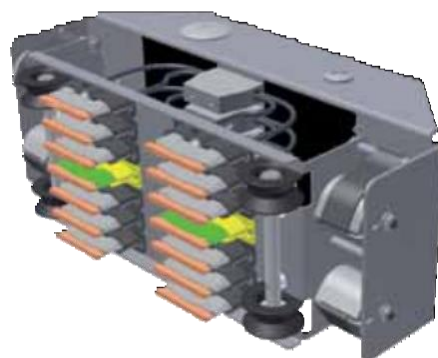
Тип РСТ7-...-125/В1

Токоъемники (токоъемные тележки) данного типа обеспечивают передачу тока силой до 125А (рабочий цикл 80%). Они оснащены двойными угольными щетками, которые с помощью внутренней проводки через кабельные вводы М40 и М20 подключены к встроенной в токоъемный модуль соединительной коробке. Параболические колесики повышенной износоустойчивости беспрепятственно передвигаются в пазах токоподвода, не стирая при этом пластика самого корпуса и не оставляя при этом отложений пластиковой пыли на медных проводниках. Износ угольных щеток и отложение угольной пыли также сведены к минимуму. Применение четырех-пружинной конструкции значительно уменьшает амплитуду вертикальных и горизонтальных колебаний токоъемника, возникающих в ходе перемещения складского крана. В таблице внизу данной страницы представлены характеристики модификаций тележек данного типа.

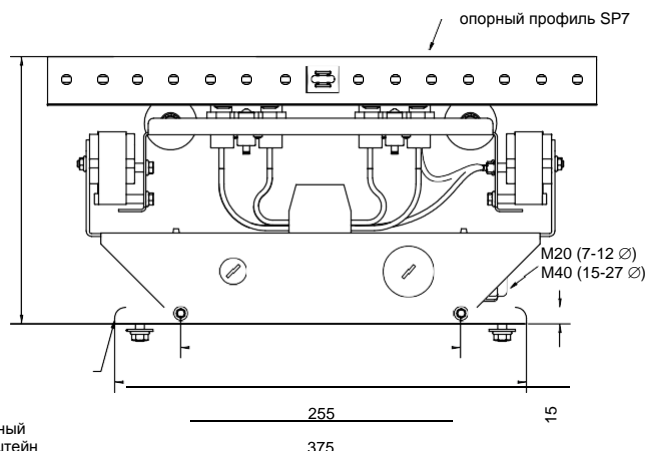
Опорный кронштейн

Тип РСТ7-МВ125

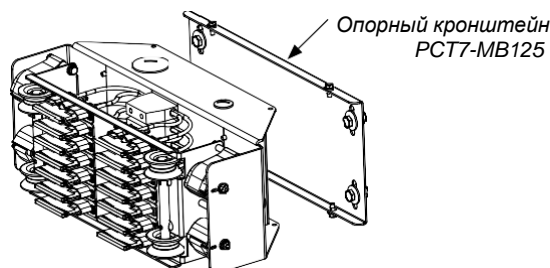
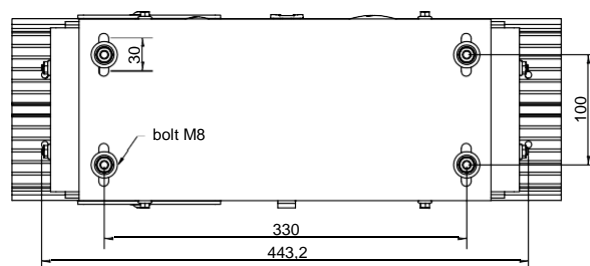
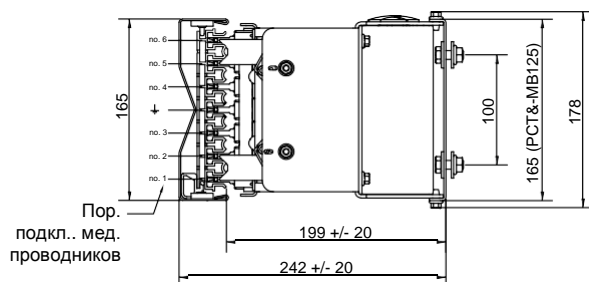
Материал: оцинкованная сталь, с монтажными отверстиями для крепления к буксирным механизмам подвижного оборудования. См. информацию на стр. 23. Имеющиеся в кронштейне прорези позволяют отрегулировать положение тележки в вертикальной плоскости. На рисунках справа указаны наиболее важные размеры, которые необходимо учитывать при монтаже системы «Продактор».



PCT7-7-125BI



Опорный кронштейн
PCT7-MB125
для токоъемной тележки



Артикул №	НАИМЕНОВАНИЕ	ТИП
2012360	Токоъемник 4-полюсный 125А	PCT7-4-125/BI
2012370	Токоъемник 5-полюсный 125А	PCT7-5-125/BI
2012380	Токоъемник 6-полюсный 125А	PCT7-6-125/BI
2012350	Токоъемник 7-полюсный 125А	PCT7-7-125/BI
2010270	Опорный кронштейн с крепежн. приспособ.	PCT7-MB125

Токоъемники РСТ10: комбинация сильного тока и сигналов управления!

Токоъемники (токоъемные тележки) типа РСТ10 позволяют подключать от 5 до 10 проводников с номинальной пропускной способностью электрического тока до **125А** (рабочий цикл 80%) или до **250А** при использовании параллельно подключенных угольных щеток.

Токоъемники (токоъемные тележки) типа РСТ10 могут эксплуатироваться при температурах до -30°C , что особенно важно для складов, где применяется глубокая заморозка хранящейся продукции. Тележки снабжены выводами для подключения кабелей сечением $4\text{-}25\text{ мм}^2$.

Устойчивая конструкция токоъемника в сочетании с непрерывным медными жилами позволяют достигать очень высоких скоростей перемещения токоъемного модуля, в стандартном исполнении -- до 500 м/мин!

Система АКАПП Продактор PR10 с использованием токоъемников РСТ10 позволяет осуществлять одновременную передачу тока силой до 400А, а также сигналов управления и баз данных.

В настоящем разделе изложена подробная информация по данному вопросу.

Токоъемники типа РСТ10

Тип РСТ10-..-125/BI

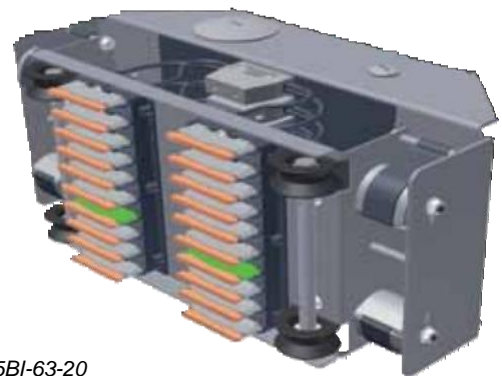
Токоъемники (токоъемные тележки) данного типа обеспечивают передачу тока силой до 125А (рабочий цикл 80%). Они оснащены двойными угольными щетками, которые с помощью внутренней проводки подключены к встроенной в токоъемный модуль соединительной коробке через кабельные вводы М40 и М20. Параболические колесики повышенной износоустойчивости беспрепятственно передвигаются в пазах токоподвода, не стирая при этом пластика самого корпуса и не оставляя при этом отложений пластиковой пыли на медных проводниках. Износ угольных щеток и отложение угольной пыли также сведены к минимуму.

Применение четырех-пружинной конструкции значительно уменьшает амплитуду вертикальных и горизонтальных колебаний токоъемника, возникающих в ходе перемещения складского крана. В таблице внизу данной страницы представлены характеристики модификаций тележек данного типа.

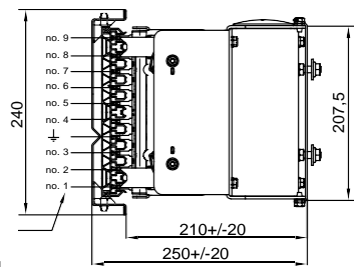
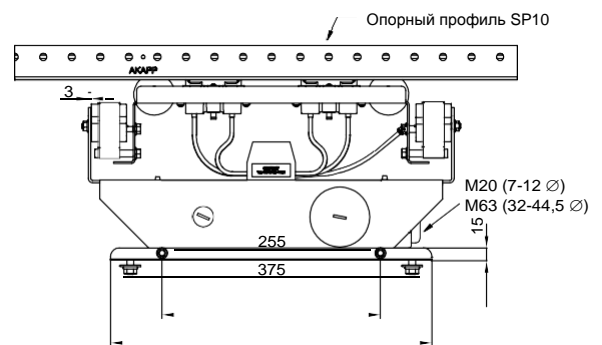
Опорный кронштейн

Тип РСТ10-MB125

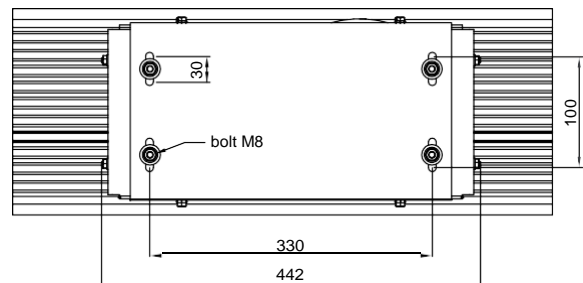
изготавливается из оцинкованной стали, имеет монтажные отверстия для крепления к буксирным механизмам подвижного оборудования. См. информацию на стр. 23. Имеющиеся в кронштейне прорези позволяют отрегулировать положение тележки в вертикальной плоскости. На рисунках справа указаны наиболее важные размеры, которые необходимо учитывать при монтаже системы «Продактор».



PCT10-10-125BI-63-20

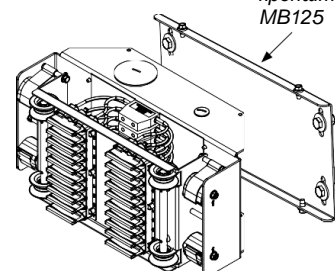


Порядок подключения медных провод.



Опорный кронштейн РСТ10-MB125

На рисунке сверху приведен порядок подключения медных проводников.



Артикул №	НАИМЕНОВАНИЕ	ТИП
2031100	Токоъемник 10-полюсный 125А	РСТ10-10-125/BI-63/20
2031105	Токоъемник 9-полюсный 125А	РСТ10-9-125/BI-63/20
2031110	Токоъемник 8-полюсный 125А	РСТ10-8-125/BI-63/20
2031120	Токоъемник 6-полюсный 125А	РСТ10-6-125/BI-63/20
2030555	Направляющая щеток	РСТ10-G
2030166	Монтажный кронштейн с креплениями	РСТ10-MB125

Еще раз о токосъемниках: передовой дизайн, надежность в работе!

В основе конструкции токосъемников заложены принципы надежности и долговечности.

Использование высококачественных комплектующих, а также принципов современного дизайна позволили нам добиться выдающихся эксплуатационных характеристик наших токосъемных модулей.

Установка и регулировка положения токосъемников не представляет большого труда и не требует большого времени.

Прочная конструкция токосъемников, а также простота их установки и надежность в работе, низкие расходы на обслуживание делают их незаменимыми в работе!

Установка токосъемника

Токосъемники типа РСТ7 и РСТ10 легко монтируются к подвижному оборудованию с помощью монтажного кронштейна (заказывается отдельно). См. рис. справа.

Кабельные вводы устанавливаются на любой стороне соединительной коробки через имеющиеся отверстия.

После установки монтажного кронштейна выполняется выравнивание токосъемника (токосъемной тележки).

Горизонтальное выравнивание

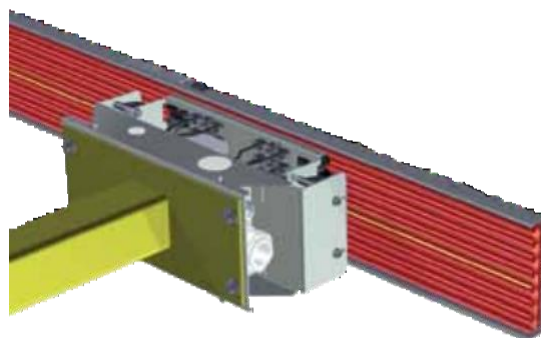
Буксирный рычаг должен быть такой длины, которая бы позволила поддерживать определенное усилие для пружин угольных щеток. На рисунках справа указаны расстояния между концом буксирного рычага и задней частью опорного профиля. Разрешаются отклонения от установленных расстояний не более 20 мм.

Вертикальное выравнивание

Поскольку высота монтажного кронштейна и стального опорного профиля одинаковые, их выравнивание в вертикальной плоскости не представляет труда. Разрешаются отклонения от установленных расстояний не более 10 мм. После выравнивания опорного кронштейна производится установка токосъемника. На завершающей стадии выполняется подключение кабелей к соответствующим выводам.

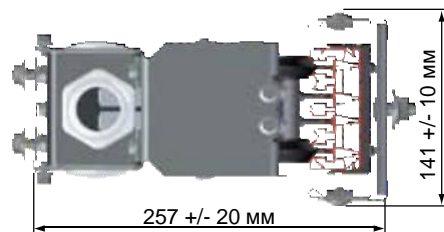
Специальные токосъемники

Для кранов, которые во время движения перемещаются с одного прохода на другой, необходимы переходные секции и специальные токосъемники (токосъемные тележки). Более подробная информация по этим вопросам изложена на стр. 24-25.

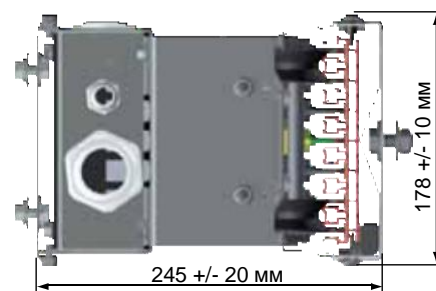


Токосъемник, установленный на буксирный рычаг

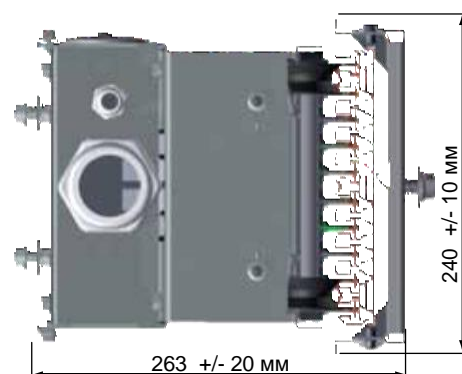
Установка токосъемника РСТ4-х-125 на буксир. рычаг



Установка токосъемника РСТ7-х-125 на буксирный рычаг



Установка токосъемника РСТ10-х-125 на буксирный рычаг



Продактор для кранов, работающих на нескольких проходах.

Система АКАПП «Продактор» отличается гибкостью своего применения и уникальным дизайном.

Использование «Продактора» позволяет решать проблемы с подачей электроэнергии на подвижные механизмы в самых разнообразных условиях.

Системы «Продактор» применяют для подачи электроэнергии на складские кран(ы), которые перемещаются как по главному складскому проходу, так и по одному или нескольким боковым коридорам. Для перехода токосъемника с одного прохода на другой используют специальные переходные направляющие секции. В главном проходе размещают как правило прямолинейные переходные направляющие.

В конце коридоров ставят изогнутые направляющие (левый или правый изгиб). В качестве изогнутой направляющей может быть использована криволинейная секция корпуса PR7.

Краны, работающие на разных проходах с использованием изогнутых систем токоподвода, снабжаются двумя токосъемниками со специальной конструкцией, позволяющей осуществлять бесперебойную подачу электроэнергии.

Дополнительная информация о токосъемниках со специальной конструкцией для работы на криволинейных токоподводах находится на стр. 25.

Переходные секции для Продактора (PR7/PR10).

Переходные направляющие секции

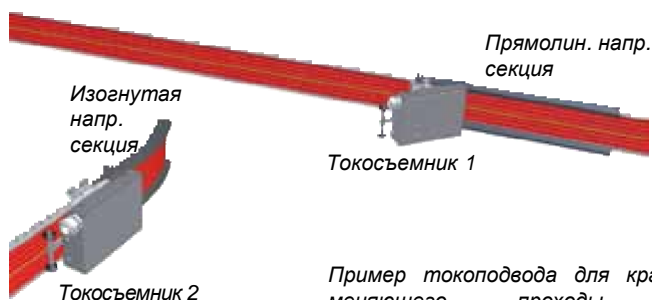
В конце вспомогательных складских проходов (коридоров) устанавливают изогнутые направляющие секции, а в главном проходе -- изогнутые направляющие секции. Эти секции предназначены для осуществления плавного перехода токосъемных тележек с одного прохода на другой. Кран по ходу своего движения может приближаться к переходным секциям с любой стороны, при этом направление движения не имеет значения. Скорость движения по переходной направляющей секции не может превышать 80 м/мин.

Переходные направляющие секции PRx-TGC поставляются вместе со специальным опорным кронштейном с 2-мя отверстиями для болтов M10, которые расположены чуть выше и ниже уровня опорного профиля SP7/SP10, что позволяет осуществлять вертикальную регулировку положения опорного профиля даже после окончания сборки корпусов типа PR7 или PR10.

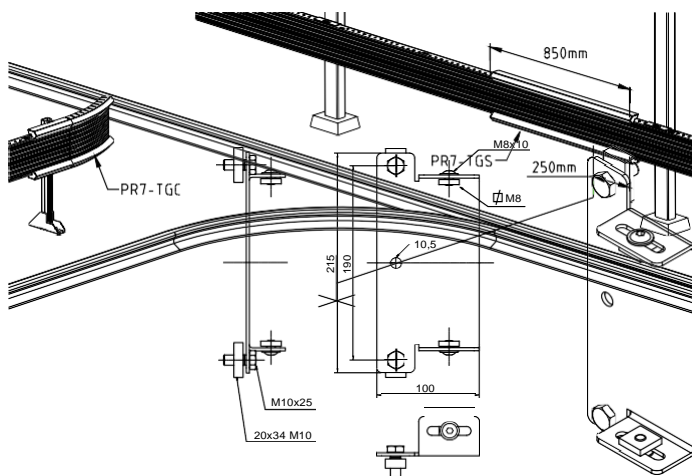
Опорный кронштейн для опорной мачты типа SPx-MB/P.

Опорный кронштейн такого типа используется в комбинации с опорными стойками SP7-P. В отличие от стандартного варианта SPx-MB его положение можно регулировать после установки опорных профилей типа SP7 или SP10 благодаря 2-м отверстиям для болтов M10, которые располагаются чуть выше и ниже уровня опорного профиля. Поэтому его применяют в качестве последнего кронштейна в концах складских проходов, где установлены переходные направляющие секции для регулировки положения таких секций.

См. рисунок справа.



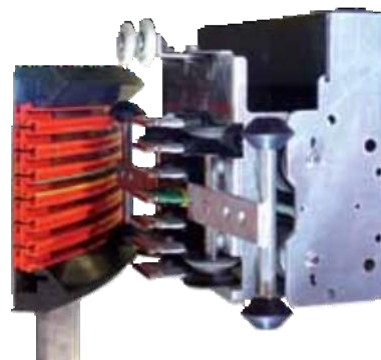
Пример токоподвода для крана, меняющего проходы, с использованием прямолинейной и изогнутой секций, а также двух специальных токосъемников



Опорный кронштейн SP7-MB/P

Артикул №	Описание	Тип
2005020.B0000	Изогнутая переходная секция, правая	PR7-TGC-R
2005020.B0001	Изогнутая. перех. секц, с расширен., правая	PR7-TGC-EXP-R
2005020.B0002	Изогн. перех. секция, с расширен., левая	PR7-TGC-EXP-L
2005020.B0003	Изогнутая переходная секция, левая	PR7-TGC-L
2005000.B0000	Направляющая секция, прямая, с креп. эл.	PR7-TGS
2019412	Опорный кронштейн для опорной мачты	SP7-MB/P
2007010.B0000	Изогнутая переходная секция, правая	PR10-TCG-R
2007020.B0000	Изогнутая. перех. секция, с расширен., левая	PR10-TCG-L
2007040.B0000	Направляющая секция, прямая, с креп. эл.	PR10-TGS
2030425	Опорный кронштейн для опорной мачты	SP10-MB/P

Направляющая платформа для беспрепятственного движения токосъемника (токосъемной тележки) на участке переходных секций



Токосъемники для кранов, работающих на нескольких проходах

Для беспрепятственного перемещения по переходным секциям токосъемники устанавливаются на специальную направляющую конструкцию. См. рисунок на стр. 24.

В качестве переходной секции могут быть использованы изогнутые корпуса троллей системы Продактор. Радиус изгиба должен составлять от 1200 до 4000 мм.

Использование токосъемников со специальной конструкцией позволяет поддерживать непрерывный контакт

угольных щеток токосъемной тележки с токопроводящими медными жилами. Типы таких токосъемников описаны в таблице на данной странице.

На токосъемниках устанавливается соединительная коробка с кабельным вводом М40 и разъемами для подключения кабелей диаметром до 10 мм². По заказу клиента возможна поставка любых других модификаций.

Токосъемники типа PCT7--63/CA/.. для кранов, работающих на разных проходах.

Один токосъемник обеспечивает макс. пропускную силу тока до 63А (80% рабочий цикл). Токосъемник такого типа может иметь 4, 5, 6 или 7 полюсов.

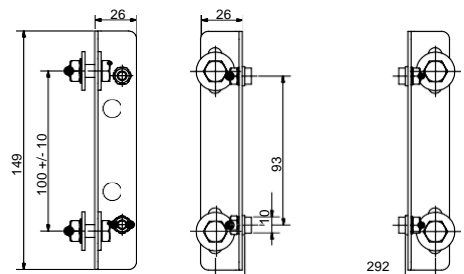
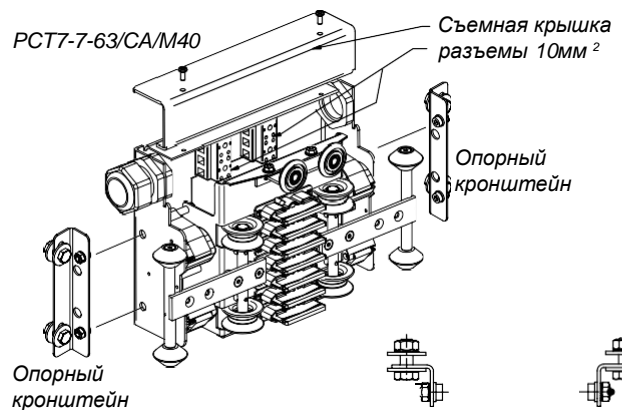
На краны, работающие на нескольких проходах, электроэнергия подается с помощью токосъемников (токосъемных тележек) со специальной направляющей конструкцией. Благодаря параллельной установке таких токосъемных тележек сохраняется непрерывная подача электроэнергии в момент перехода крана с одного прохода на другой.

Комплект кронштейнов PCT-SB for PCT7--63/CA/..

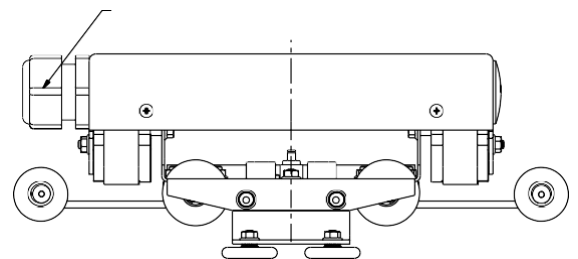
включает 2 стальных кронштейна, которые закрепляются по обеим сторонам токосъемной тележки. С их помощью токосъемник устанавливается на буксирный рычаг подвижного оборудования.

Кронштейн для датчика PCT63 for PCT7--63/CA/..

Для монтажа индуктивного датчика, Ø18 мм, (в комплект поставки не входит), на колесную базу токосъемника устанавливается кронштейн PCT63. С помощью сигналов датчика происходит включение/отключение токосъемника во время смены рабочего прохода.

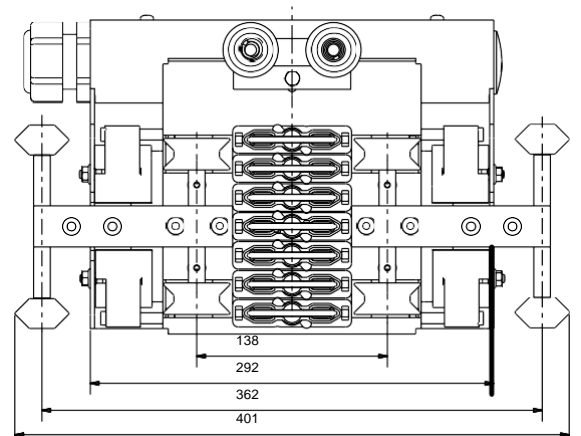


Комплект кронштейнов PCT-SB

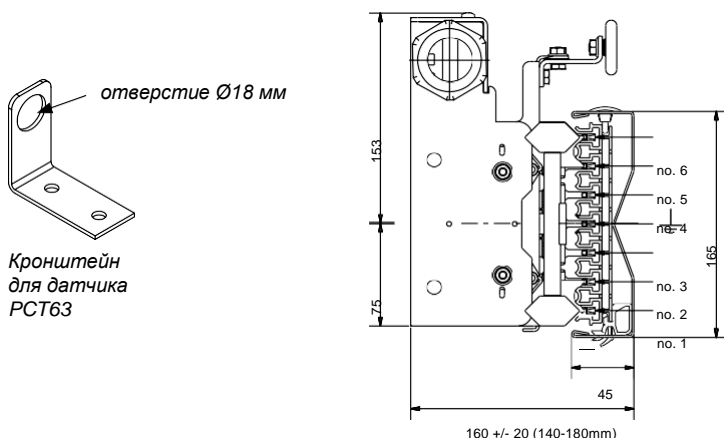


M40 (15-27)мм

T-SB



АРТИКУЛ №	ОПИСАНИЕ	ТИП
2012345.B0002	Токосъемник 4-пол. 63А с кабел. вводом М40	PCT7-4-63/CA/M40
2012345.B0001	Токосъемник 5-пол. 63А с кабел. вводом М40	PCT7-5-63/CA/M40
2012345.B0005	Токосъемник 6-пол. 63А с кабел. вводом М40	PCT7-6-63/CA/M40
2012345.B0000	Токосъемник 7-пол. 63А с кабел. вводом М40	PCT7-7-63/CA/M40
Токосъемники для криволинейных секций PR7 (радиус 1200 - 4000 мм)		
2012345.B0004	Токосъемник 4-пол. 63А с каб. вводом М40 для изогнутых секций	PCT7-4-63/CA/M40
2012345.B0003	Токосъемник 6-пол 63А с каб. вводом М40 для изогнутых секций	PCT7-6-63/CA/M40
Дополнительные комплектующие для токосъемников		
2012400	Опорный кронштейн PCT-SB	PCT-SB
2009318	Опорный кронштейн для инд. датчика, 18 мм	PCT63



PCT7-7-63/CA/M40

Продактор на мачте в вертикальном положении

В зависимости от производственных условий допускается установка системы АКАПП Продактор PR7 на мачте складского крана в вертикальном положении без использования опорного профиля для подачи питания и/или управляющих сигналов на блок управления краном. При необходимости в корпусе троллей системы Продактор PR7 можно разместить до 7 медных жил-проводников.

По желанию заказчика систему Продактор можно оснастить перфорированной полосой, которая позволяет производить точное позиционирование блока управления крана во время его перемещения вверх или вниз.

Состав мачтовой системы токоподвода

(см. чертёж на стр. 27- конфигурация системы)

ПВХ-корпус троллей PR7

Корпуса троллей крепятся к мачтам как больших складских (длиной до 30 м), так и маленьких кранов, предназначенных для мини-нагрузок. Длина самого короткого корпуса составляет 2м. Такой отрезок устанавливается обычно на концах системы в целях создания пространства для свободного перемещения медных жил при их расширении под воздействием перепада температур. Корпуса троллей закрепляются с помощью опорных кронштейнов PR7-MB (см. рис. на стр.27) так, что при свободном расширении корпусов, последние скользят, проходя через эти монтажные кронштейны.

Элемент питания PR7-EBS

Элемент (коробка) питания PR7-EBS обычно закрепляется в нижней части системы троллейного токоподвода с помощью опорного кронштейна PR7-MP (см. рисунок). От этой точки крепления ПВХ-корпус троллей может свободно расширяться и сжиматься под воздействием температуры окружающей среды. Элемент питания имеет 7 кабельных вводов M16 для подключения питающих кабелей к медным проводникам, обеспечивающим передачу тока силой 50А и 80А. Для обеспечения беспрепятственного расширения при изменении температуры медные жилы-проводники как правило закрепляются в верхней части системы (см. раздел «Заглушка концевая PR7-EC»).

Заглушка концевая PR7-EC

Заглушка концевая закрывает систему сверху. Медные проводники с помощью латунного винта, соединяющего зажимы в верхней части корпуса троллей, устанавливаются как бы в «подвешенном состоянии». Смотрите рисунок справа.

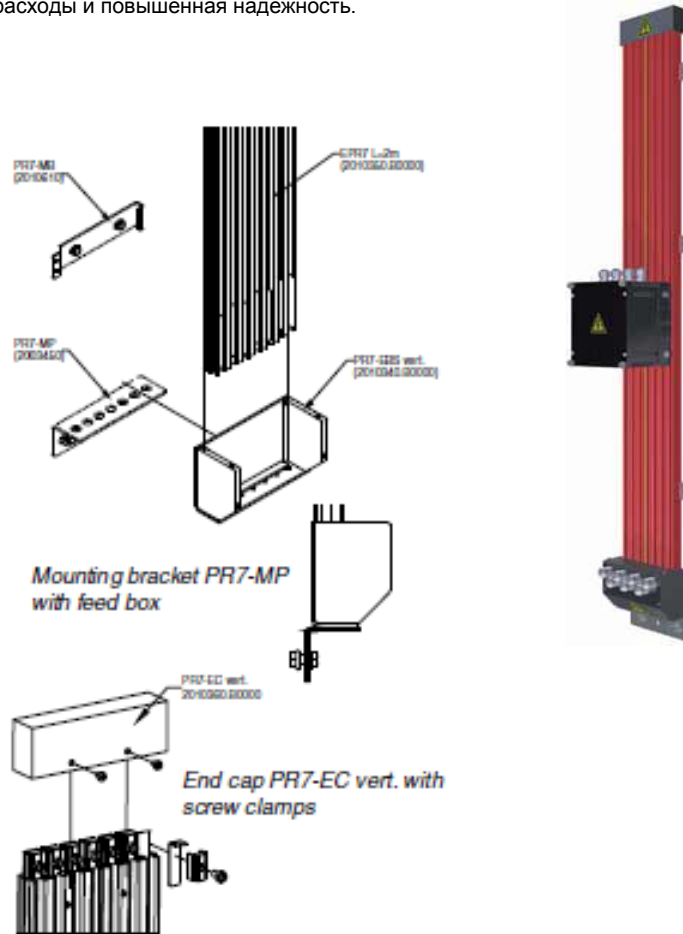
Токосъёмник PCT7-7-70/NT

На мачтовых системах троллейного токоподвода Продактор применяется токосъёмник (токосъёмная тележка) PCT7-7-70/NT. Он имеет двойные угольные щетки (2x35А) для каждого медного проводника, 7 кабельных вводов M16 для подвода кабелей к блоку управления крана, а также самовыравнивающиеся колесные пары. Благодаря слаженной работе пружинной системы токосъёмник в процессе своего перемещения повторяет движения блока управления краном, не делая больших отклонений вправо-влево или вверх-вниз и не позволяя угольным щеткам касаться ПВХ-корпуса троллей.

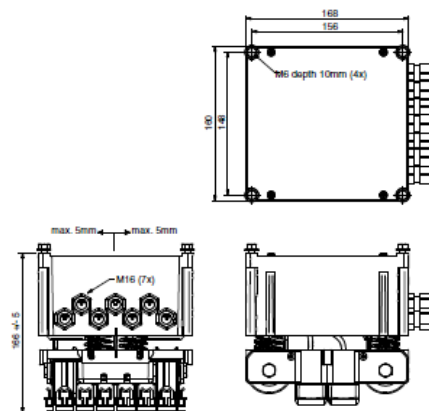
Перфорированные полосы

Для определения точного местоположения управляющего блока крана при его вертикальном перемещении на системах троллейного токоподвода Продактор PR7 могут использоваться перфорированные полосы (см. информацию на стр. 28).

Для бесперебойной передачи силовых и управляющих сигналов при работе системы Продактор в вертикальном положении применяется специальный токосъёмник, в котором на одну медную жилу-проводник предусмотрены две угольные щетки. Наиболее важными преимуществами этой так называемой «мачтовой» системы троллейного токоподвода являются компактный внешний вид, простота монтажа, гибкость применяемых медных проводников, низкие эксплуатационные расходы и повышенная надежность.

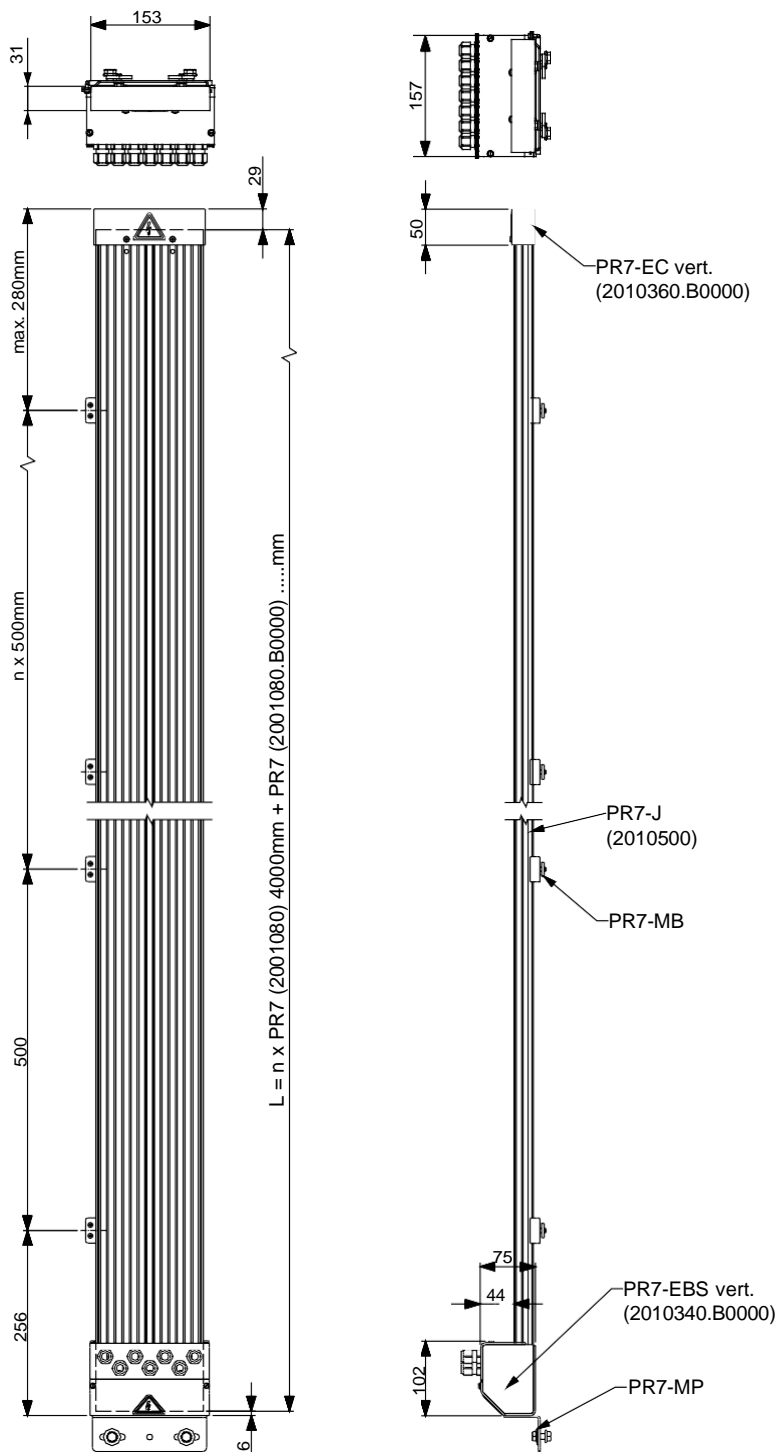


Опорный кронштейн PR7-MP с элементом питания
Заглушка концевая PR7-EC с зажимами

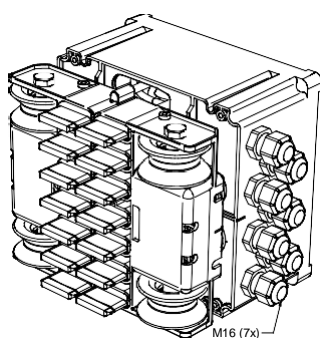


Токосъёмник PCT7-7-70/NT

Схема Продактора в вертикальном (на мачте крана) положении



Мачтовый способ монтажа (Продактор-7 полюсов)



Артикул №	НАИМЕНОВАНИЕ	ТИП
2001080	Корпус троллей, красный	PR7
2003450	Опорный кронштейн, нижний	PR7-MP
2010340.B0000	Концевой элемент питания, нижний	PR7-EBS
2010610	Опорный кронштейн	PR7-MB-S
2010500	Монтажный комплект для элем. соед. PR7	PR7-J
2010360.B0000	Заглушка концевая верхняя	PR7-EC
2012370.B0000	Токосъемник 70А для PR7 вертикальный	PCT7-7-70/NT/16-7

Продактор и системы позиционирования и обмена данными

Система троллейного токоподвода АКАПП может применяться для передачи сигналов промышленных сетей на основе протоколов обмена данными PROFIBUS® с использованием передовых методов позиционирования (ленты со штрих-кодом).

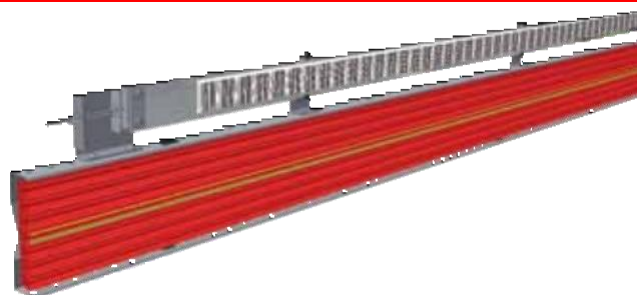
Специальная лента со штрих-кодом устанавливается в таких случаях на опорный профиль. Более подробную информацию по данному вопросу можно получить, обратившись в наш офис. Вся контактная информация указана на обложке настоящей брошюры.

Позиционирование с помощью системы Продактор

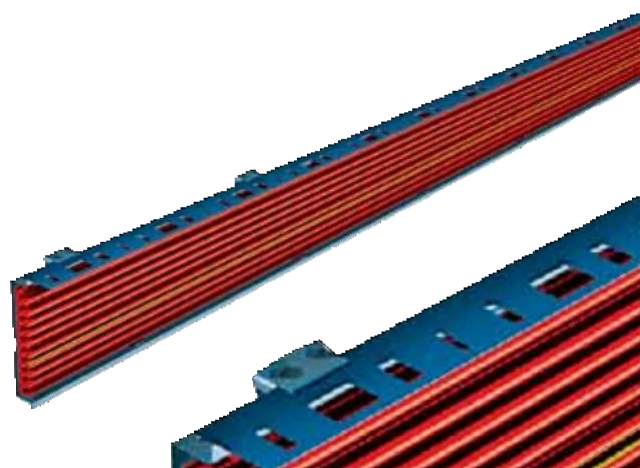
Лента со штрих-кодом ВСВ

Лента из пружинной стали со штрих-кодом устанавливается на верхней или нижней части опорных профилей SP4, SP7 or SP10. Лента натягивается и удерживается в натянутом состоянии с помощью 2 натяжных механизмов. Натянутое состояние ленты чрезвычайно важно для правильного считывания штрихового кода.

Считывание штрих-кода и соответственно определение положения крана относительно ленты происходит во время движения крана с помощью считывающего устройства, устанавливаемого на кране. В зависимости от операционной системы считываемая информация передается через систему Продактор на процессор для последующей обработки с помощью дополнительного программного обеспечения.



Лента со штрих-кодом ВСВ, установленная на верхней части опорного профиля системы Продактор. Допускается также монтаж снизу.



Перфорированный профиль WCS3 на верхней части системы «Продактор». Установка снизу также возможна.

Перфорированная полоса WCS3

Специальная перфорированная полоса устанавливается на опорные профили SP4, SP7 and SP10. Считывание кода с полосы и соответственно определение положения крана происходит во время движения крана с помощью оптического устройства, устанавливаемого на кране. В зависимости от операционной системы считываемая информация передается через систему «Продактор» на процессор для последующей обработки с помощью дополнительного программного обеспечения.

По вопросам использования других систем позиционирования в комбинации с системой троллейного токоподвода «Продактор АКАПП» обращайтесь в наши представительства.

Артикул №	НАИМЕНОВАНИЕ	ТИП
ЛЕНТА СО ШТРИХ-КОДОМ ВСВ		
2001340.B0000	Натяжной механизм ВСВ-S в комплекте	ВСВ-T
2001350	Кронштейн установки ленты ВСВ-H	ВСВ-H
2001325.B0000	Стал. подложка для ВСВ-S Bar Code , 50мм	ВСВ-S
Перфорированный профиль WCS3		
2010700	Скобы для SP7 в комплекте	SP7-WCS3
2010900	Скобы для SP10 в комплекте	SP10-WCS3
2095020.B0000	Перф. профиль без монтажных отверстий	WCS3-CS70-L0
2095020.B0005	Перф. стальной проф. с монт. отверстиями	WCS3-CS70-M1



Применение системы «Продактор» с 10 полюсами с перфорированным профилем.

Конфигурация системы Продактор PR4:

ВАЖНЫЕ МОМЕНТЫ

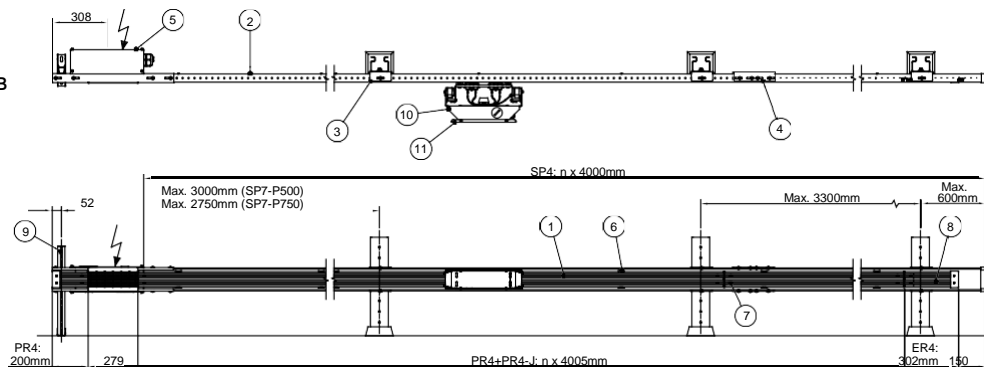
Легкость адаптации системы «Продактор АКАПП» к производственным требованиям позволяет устанавливать элементы питания в конце, середине и любой точке системы токоподвода, руководствуясь производственными требованиями и стремлением снизить перепад напряжения. Минимальная высота установки составляет 160 мм (верхняя часть токоъемника РСТ4). На рисунках ниже приведены примеры монтажа системы PR4 с использованием и без использования опорного профиля SP4.

Обозначения на рисунках:

- | | |
|----------------------------------|---------------------------------------|
| 1. Корпус троллей PR4 | 7. Элем. соединительный |
| 2. Опорный профиль SP4 | 8. Заглушка |
| 3. Опор. кронштейн для оп. проф. | 9. Опора |
| 4. Соед. элем. для опор. проф. | 10. Токосъемник |
| 5. Элемент питания (коробка) | 11. Опорный кронштейн для токоъемника |
| 6. Монтажный зажим для корпуса | |

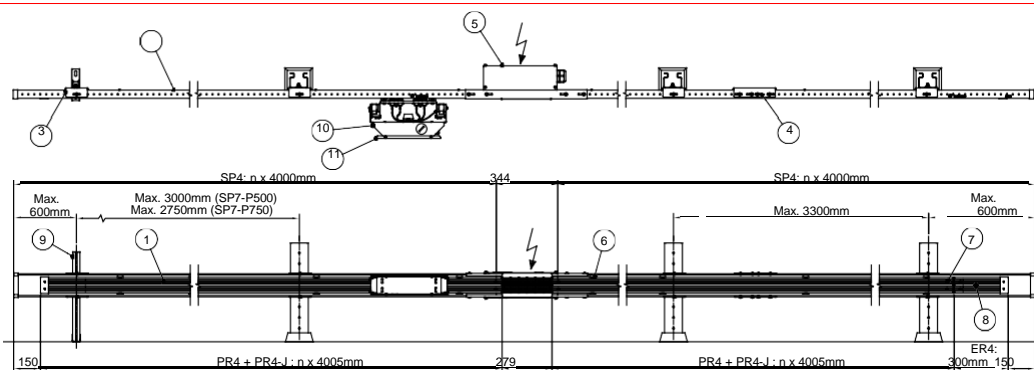
1. Система

типа PR4 + оп. проф.SP4.
Линейная подача питания в качестве концевой подачи питания



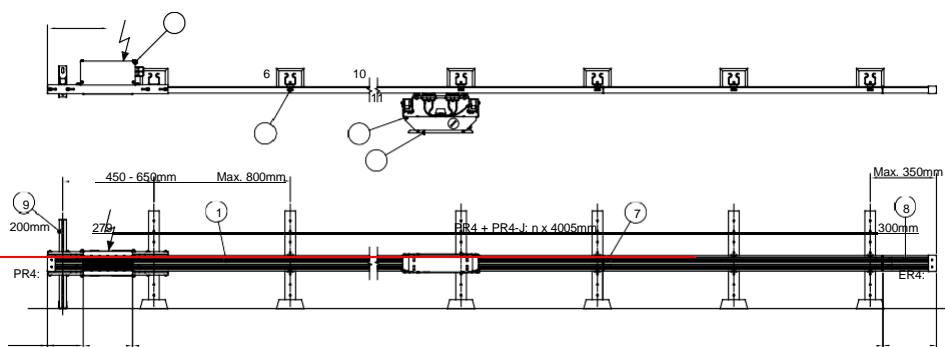
2. Система

типа PR4 + опорный проф.SP4. Линейная подача питания

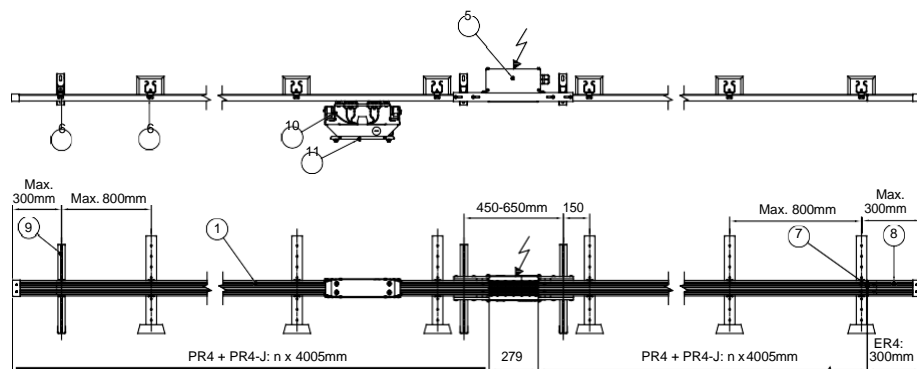


3. Система

типа PR4 без опорного профиля SP4.
Линейная подача питания в качестве концевой подачи питания



4. Система типа PR4 без опорного профиля SP4
Линейная подача питания



Конфигурация системы Продактор PR7/PR10: важные моменты

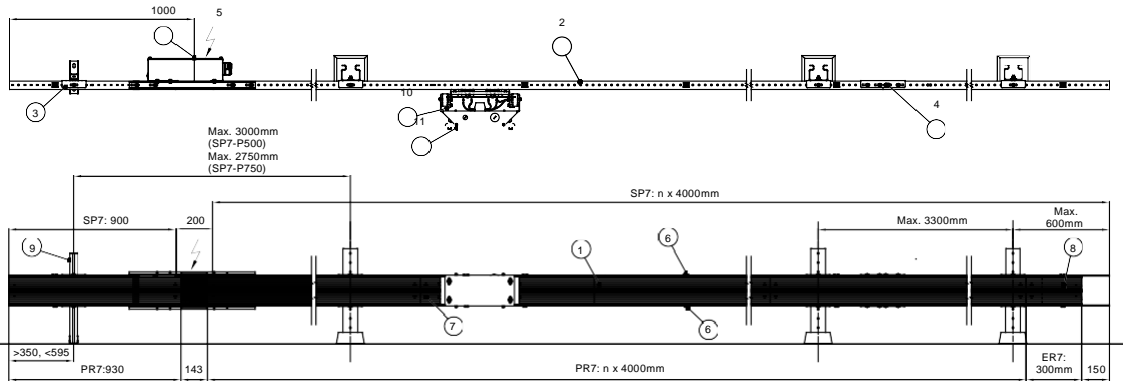
Легкость адаптации системы Продактор АКАПП» к производственным требованиям позволяет устанавливать элементы питания в конце, середине и любой точке системы токоподвода, руководствуясь производственными требованиями и стремлением снизить перепад напряжения. Минимальная высота монтажа составляет 200 мм (верхняя часть токосъемника РСТ7) и 275мм (верхняя часть токосъемника РСТ10). На рисунках ниже приведены примеры монтажа систем PR4 и PR10 с использованием и без использования опорных профилей типа SP7 и SP10.

Обозначения на рисунках:

1. Корпус троллей PR7/PR10
2. Опорный профиль SP7/SP10
3. Опор. кронштейн для оп. проф.
4. Соед. элем. для опор. проф.
5. Элемент питания (коробка)
6. Монтажный зажим для корпуса
7. Элем. соединительный
8. Заглушка
9. Опора
10. Токосъемник
11. Опорный кронштейн для токосъемника

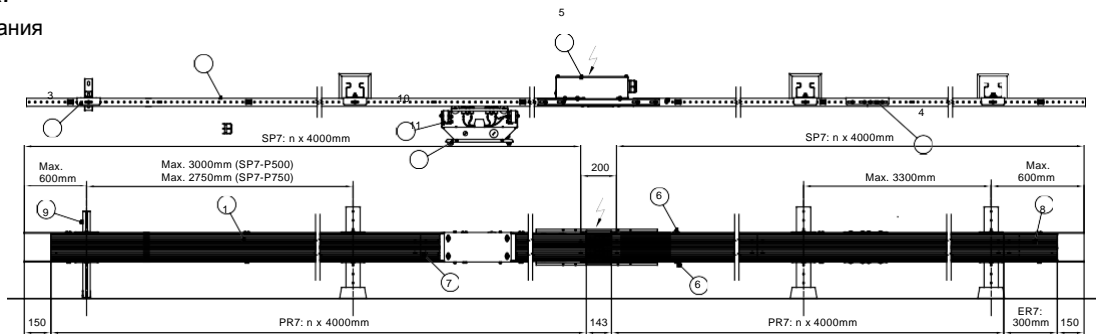
1. Система типа PR7

Линейная подача пит. в качестве концевой



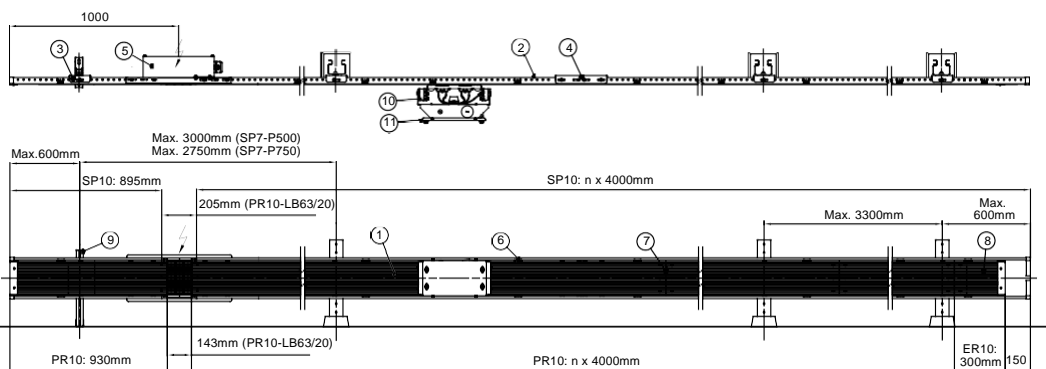
2. Система типа PR7

Линейная подача питания



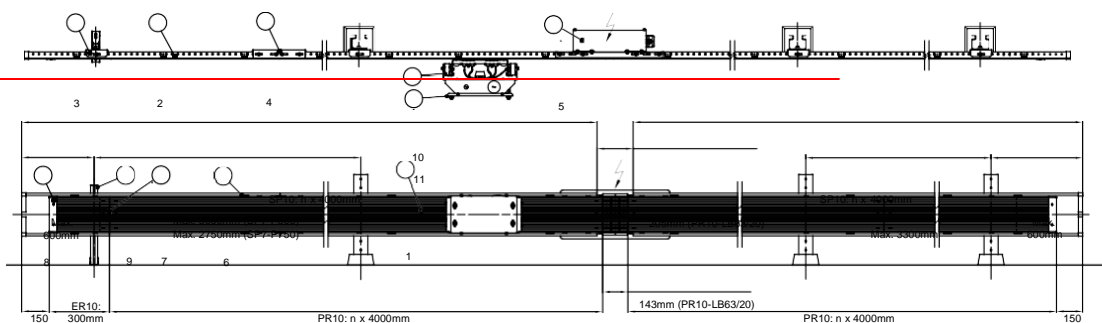
3. Система типа PR10

Линейная подача питания в качестве концевой подачи



4. Система типа PR10

Линейная подача питания



Токоподводы АКАПП: отличное решение Ваших задач !

Троллейный токоподвод полуоткрытого типа Продактор компании «АКАПП-Штеманн» превосходно зарекомендовал себя в ходе эксплуатации в автоматизированных складах и помещениях. Но он далеко не единственный продукт нашей компании.

Кроме Продактора компания «АКАПП-Штеманн» предлагает широкий диапазон других систем токоподвода, что позволяет сделать выбор применительно к конкретным производственным требованиям и условиям окружающей среды. На каком виде токоподвода Вы бы ни остановили свой выбор, Вы всегда можете рассчитывать на надежную

и бесперебойную работу наших систем.

Мы признательны за то, что Вы уже проявили интерес к нашей продукции. Наш квалифицированный персонал будет всегда рад ответить на все Ваши вопросы.

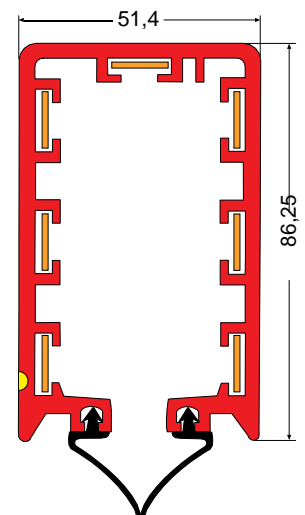
За получением дополнительной информации Вы можете позвонить, отправить запрос по факсу или электронной почте, а также посетить наш интернет сайт: www.akapp.com.

Вся контактная информация приведена на обложке настоящей брошюры.

Мульти-Кондактор

Многоцелевая компактная система закрытого троллейного токоподвода. **Непрерывные** медные жилы обеспечивают бесперебойную и качественную передачу как электрического тока, так и **управляющих сигналов и баз данных**. Возможна передача тока силой: **35, 50, 80, 125 и 160А**. Применение двойной гибкой уплотнительной ленты защищает токоподвод от попадания пыли и влаги. Благодаря широким каналам медные жилы имеют достаточно пространства для расширения при нагревании. Идеально подходит для условий, где требуется высокая скорость движения токосъемника на больших расстояниях.

Система «Мультикондактор» применяется широко там, где требуется обеспечить бесперебойную и надежную подачу электроэнергии на краны, транспортные тележки, подъемные устройства, элеваторы, а также в железнодорожном, морском и (речном) хозяйстве, в условиях повышенной запыленности, воздействия влаги и коррозии.



Четырех-Дактор

Если в соответствии с производственными требованиями Вам достаточно всего четыре проводника без уплотнительной ленты, обратите свой взор на наиболее удачную систему токоподвода для Вашей организации, систему с непрерывными медными жилами—Четырех-Дактор от компании АКАПП-Штеманн ! Система не имеет проблем с расширением меди, потери напряжения сведены к минимуму, обеспечивает передачу тока силой в пять величин (см. информацию выше) и не требует больших затрат

в эксплуатации. В итоге Вы приобретете очень эффективную с точки зрения затрат систему троллейного токоподвода с непрерывными проводниками для передачи тока на подвижное оборудование и механизмы.

